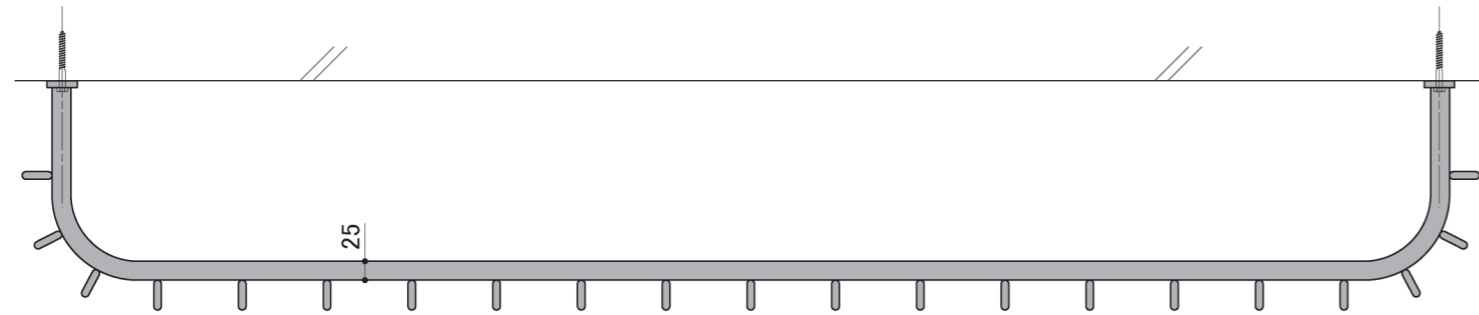
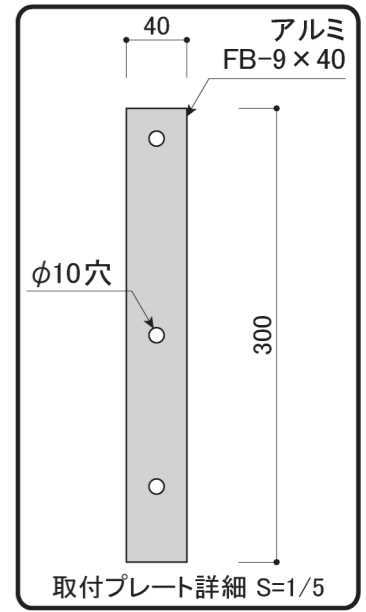


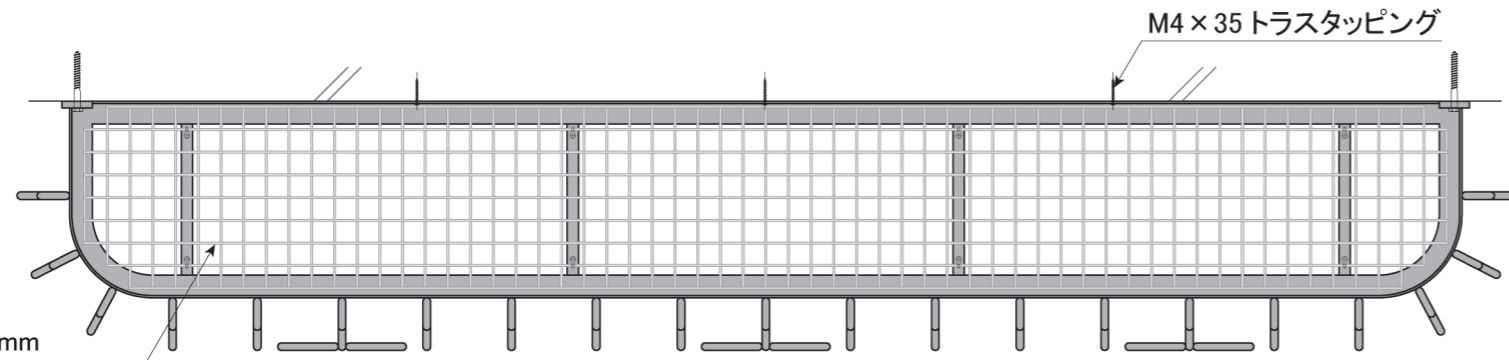
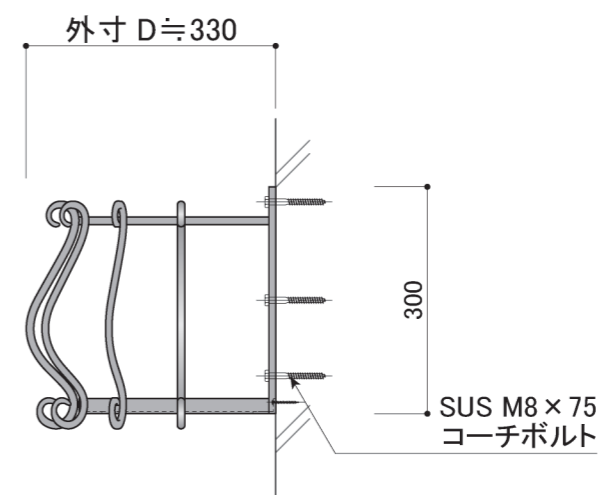
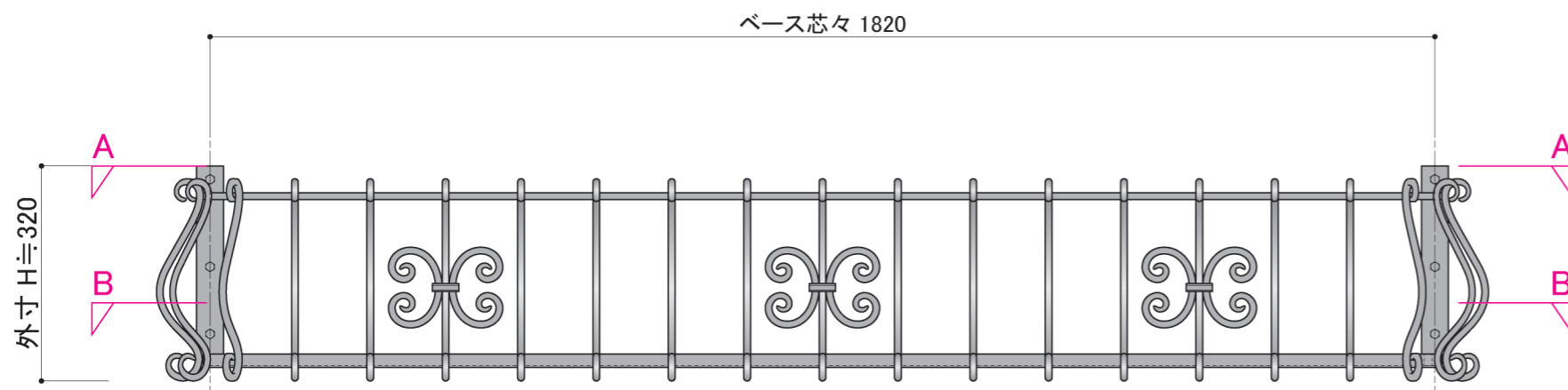
塗装色	ブラック
使用環境	屋外



A 平面 笠木部 FB



取付プレート詳細 S=1/5



SUS 敷板 径φ3mm
30×30ピッチ

B 平断面 底面部