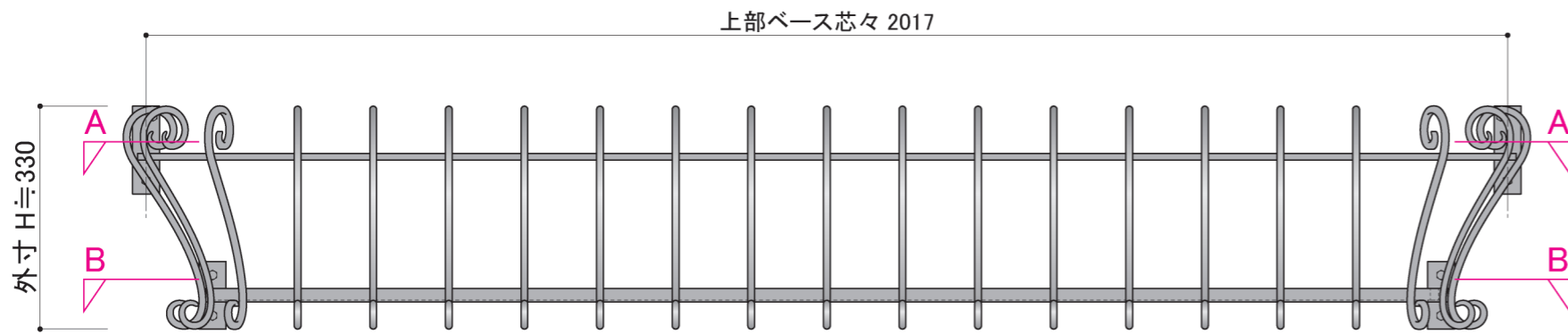
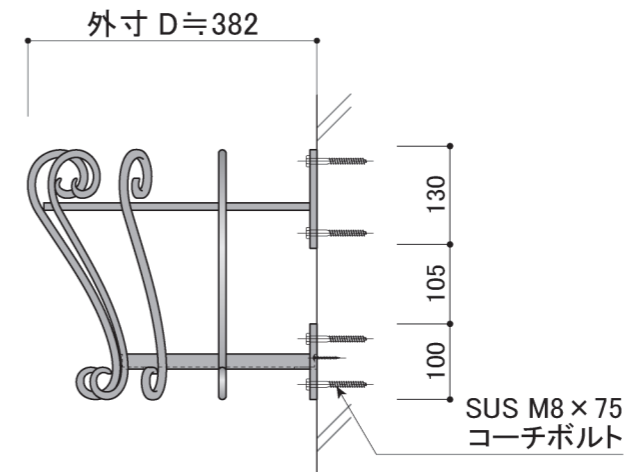


A 平面 笠木部 FB



外寸 H ≒ 330

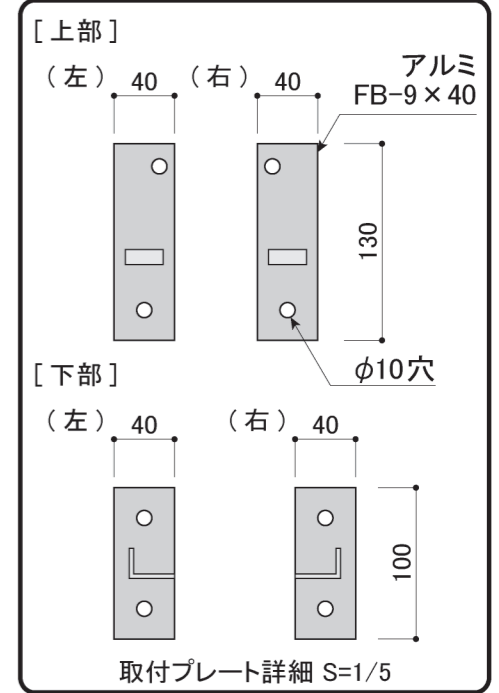
上部ベース芯々 2017



外寸 D ≒ 382

SUS M8 x 75
コーチボルト

塗装色	ブラック
使用環境	屋外



[上部]

(左) 40 (右) 40 アルミ
FB-9 x 40

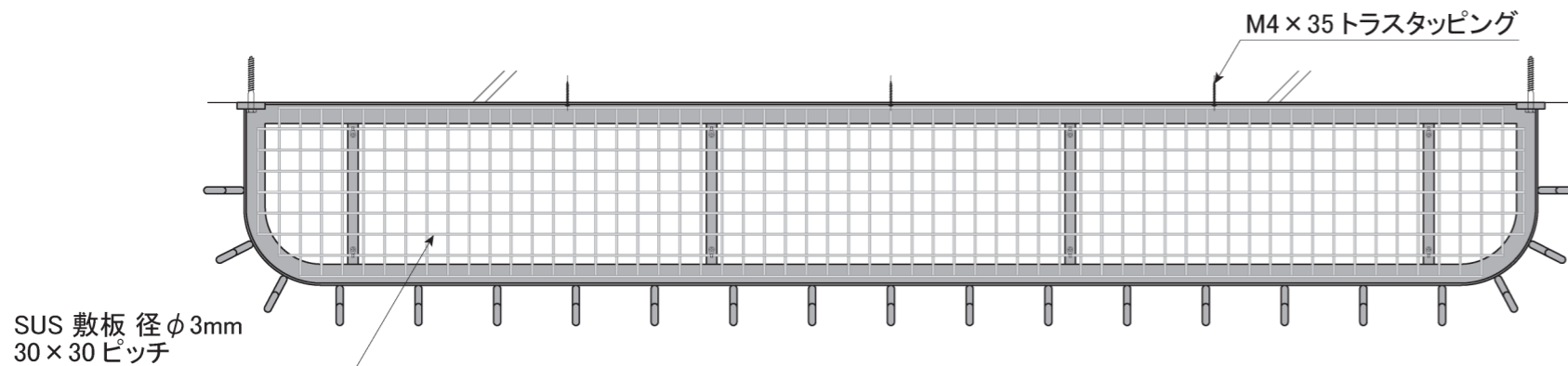
130
φ10穴

[下部]

(左) 40 (右) 40

100

取付プレート詳細 S=1/5



SUS 敷板 径φ3mm
30 x 30 ピッチ

M4 x 35 トラストッピング

B 平断面 底面部