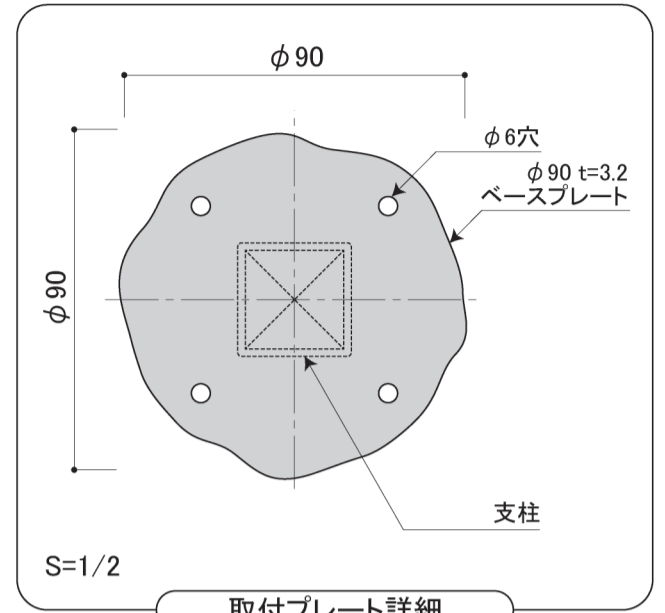
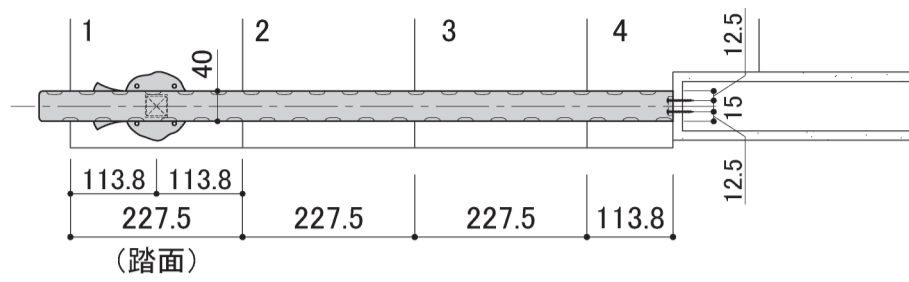
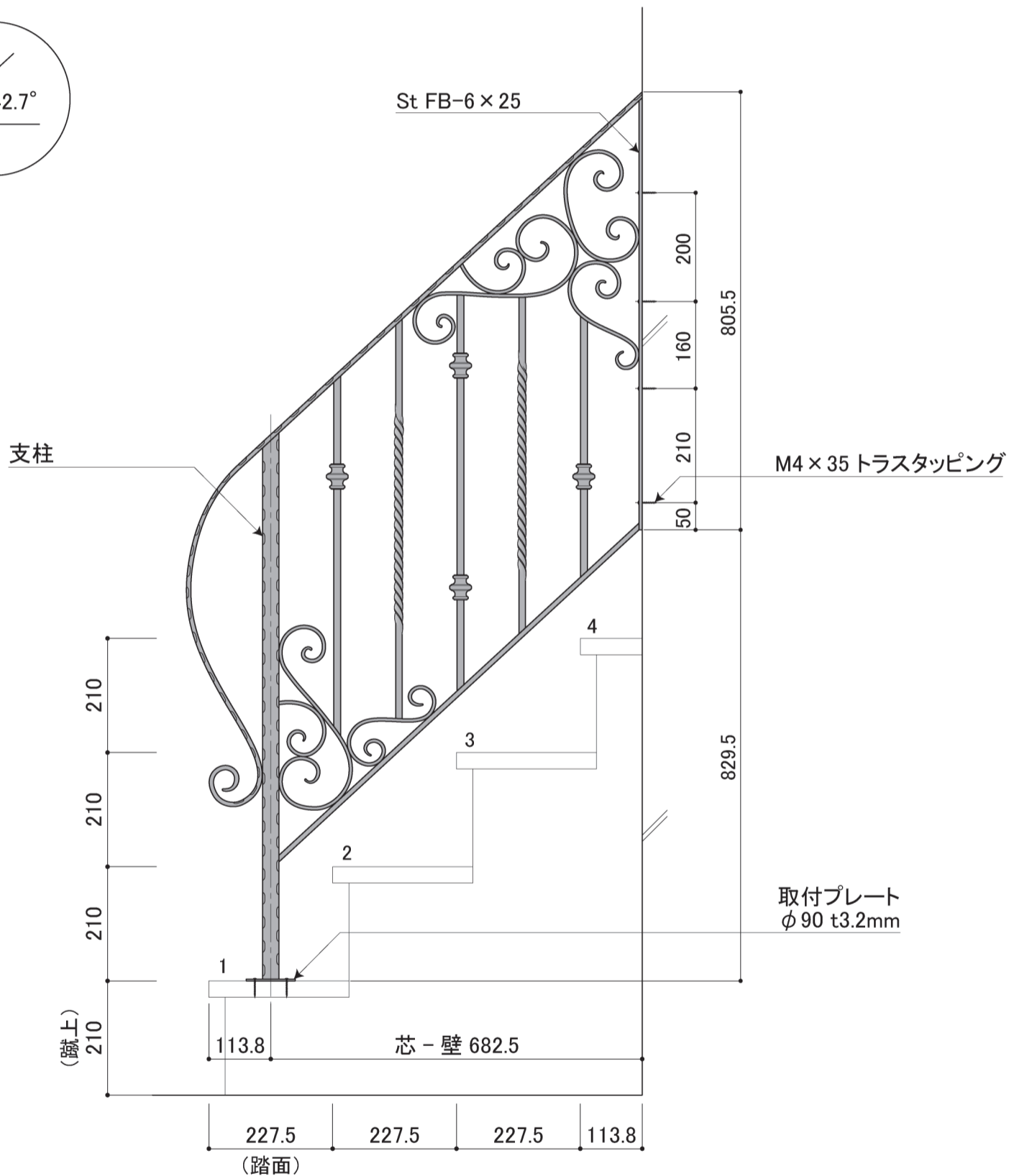
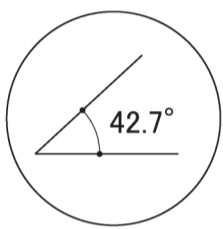


塗装色	ブラック
使用環境	屋内



手摺高サ H=900



DECORATED EUROPEAN WROUGHT IRON & SIGN  
**METAL CREATE**

株式会社 メタルクリエイト TEL:03-3655-7771 FAX:03-3653-7000

PROJECT NAME 品番 : HRP-0309

SUBJECT アイアン製手すり ショートタイプ

DIRECTOR

DATE 23/10/31

NO.

DRAWN WATANABE

SCALE 1/2,1/10