

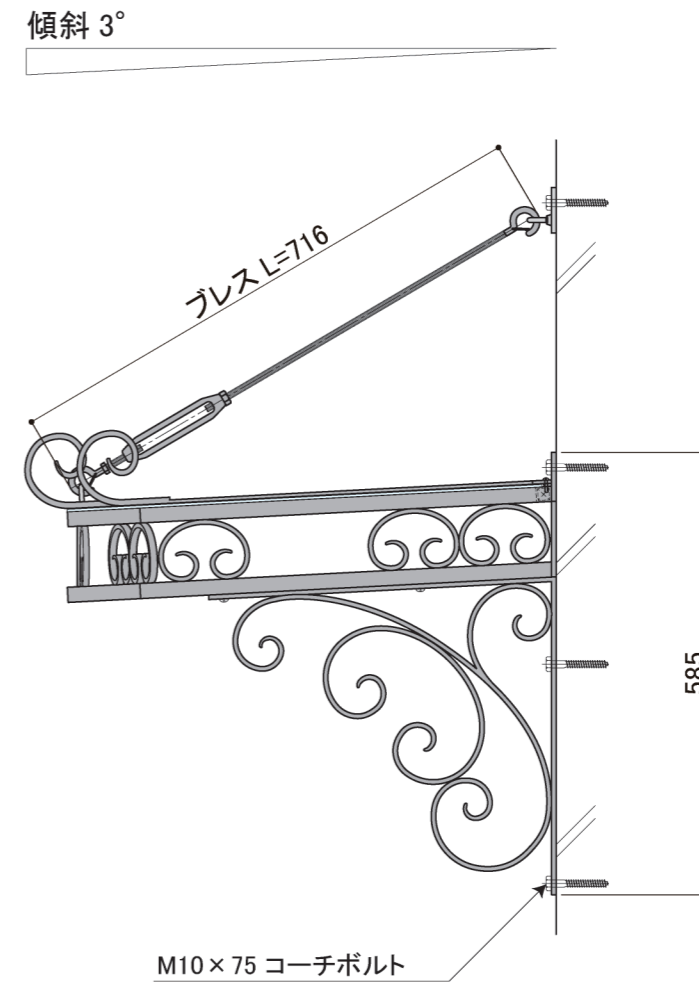
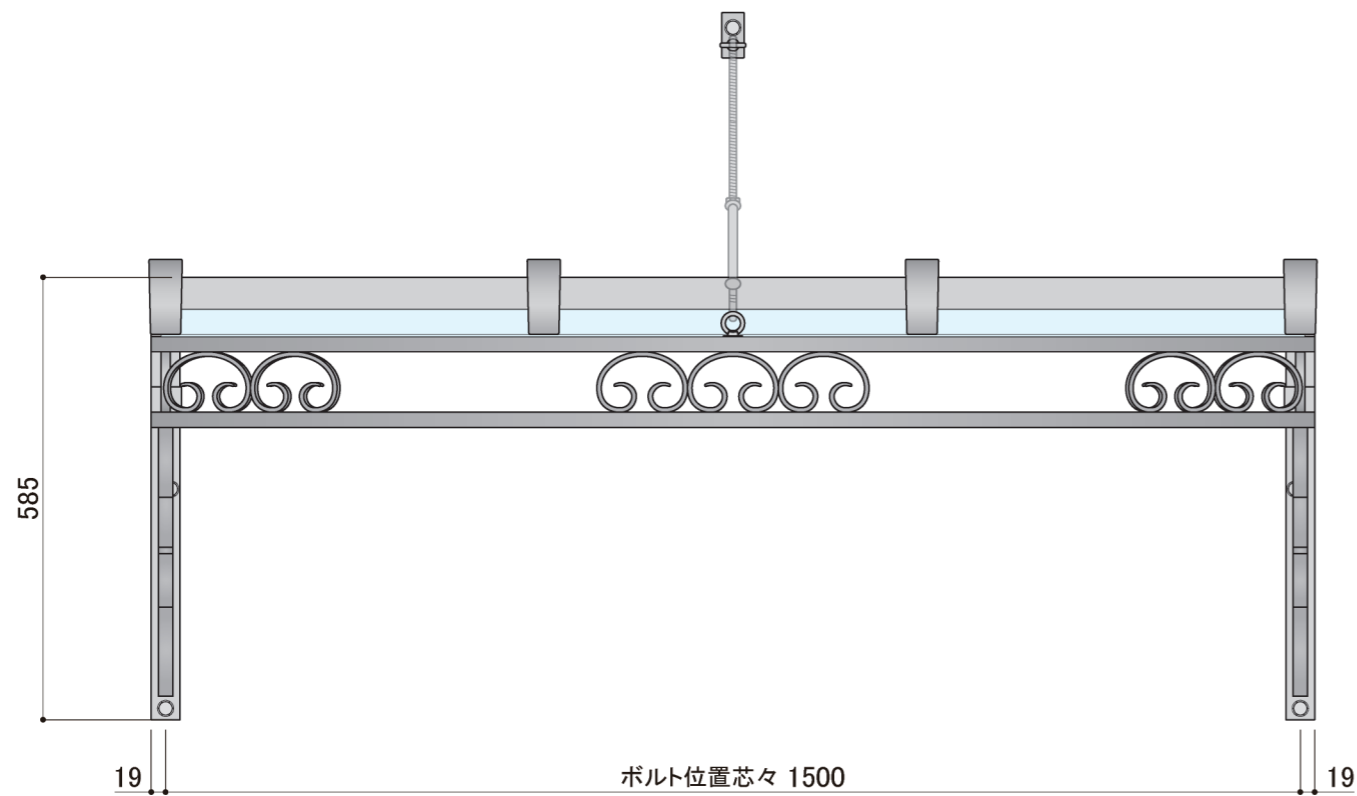
積雪荷重60kgまで

⚠ 降雪地域注意 ⚠

底上の積雪が30cmを超えないように雪下ろしが必要となります。
(建築基準法において積雪10cmで約20kgf/m²と定められています。)

※取付壁面強度が十分に確保されている場合に限る。

| | |
|------|------|
| 塗装色 | ブラック |
| 使用環境 | 屋外 |



DECORATED EUROPEAN WROUGHT IRON & SIGN
METAL CREATE

株式会社 メタルクリエイト
TEL:03-3655-7771
FAX:03-3653-7000

PROJECT NAME アイアン製キャノピー (庇)
SUBJECT 品番 : HS-004

DATE 2023/10/31

DIRECTOR
DRAWN WATANABE

NO.
SCALE 1/10