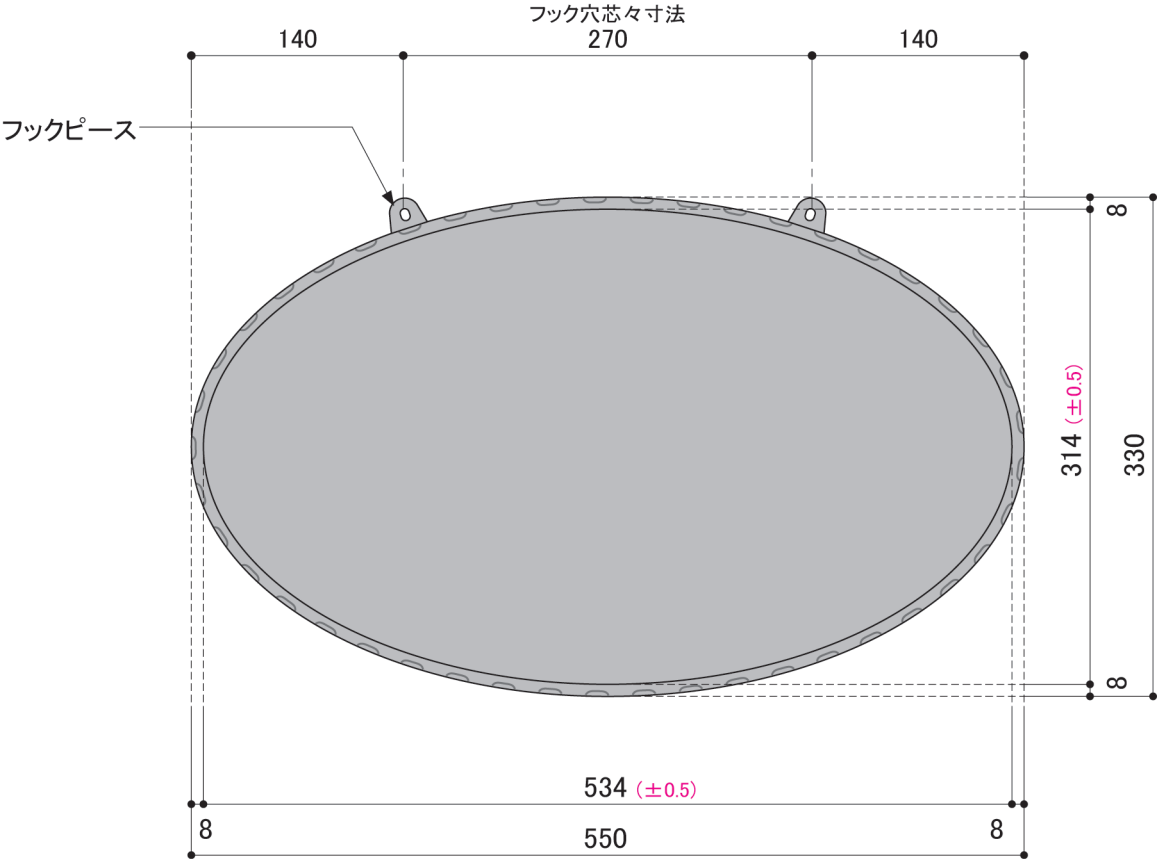


塗装色	サテンプラック
使用環境	屋外



DECORATED EUROPEAN WROUGHT IRON & SIGN

METAL CREATE

株式会社 メタルクリエイト TEL:03-3655-7771 FAX:03-3653-7000

PROJECT NAME		アルミ製サインプレート	
SUBJECT		品番 : SN-002-M	
DIRECTOR	DATE		NO.
DRAWN	SCALE		1/5
WATANABE			