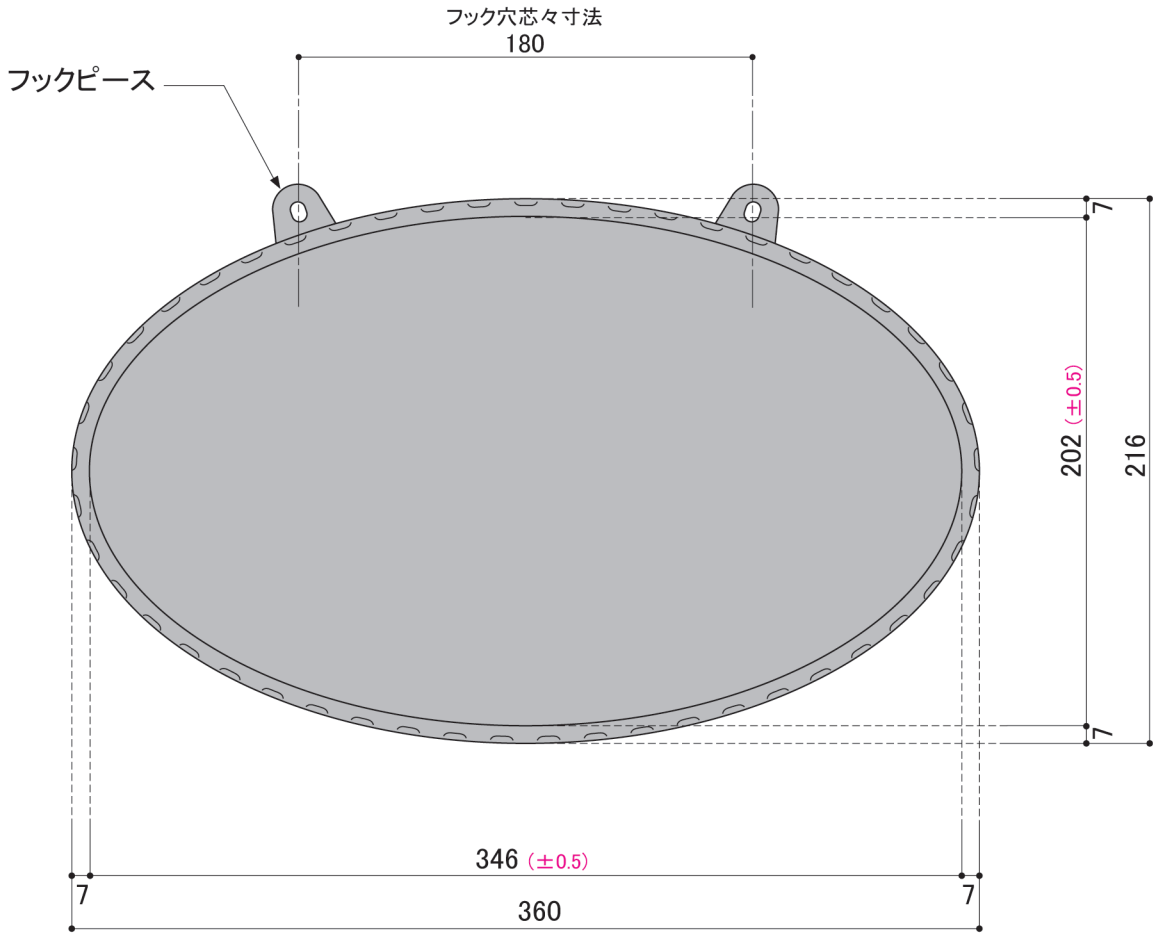


塗装色	サテンブラック
使用環境	屋外



DECORATED EUROPEAN WROUGHT IRON & SIGN

METAL CREATE

株式会社 メタルクリエイト TEL:03-3655-7771 FAX:03-3653-7000

PROJECT NAME		アルミ製サインプレート		NO.	
SUBJECT		品番 : SN-002-S		SCALE	
DIRECTOR	DATE	2023/11/02		1/3	
DRAWN	WATANABE				