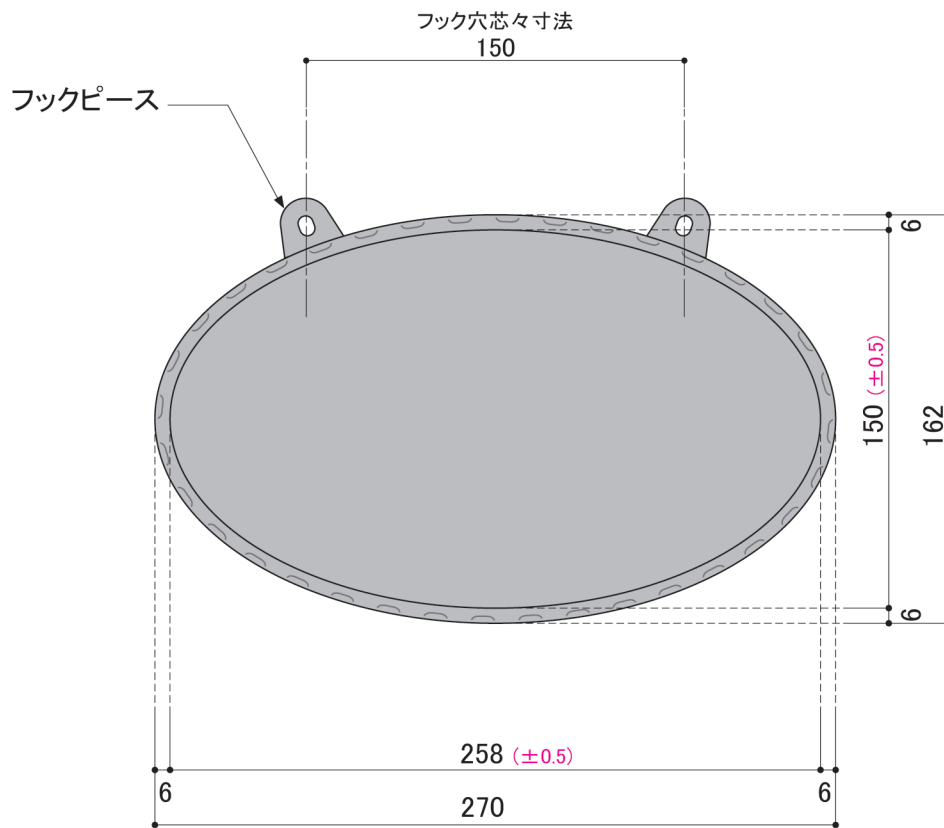


塗装色	サテンブラック
使用環境	屋外



DECORATED EUROPEAN WROUGHT IRON & SIGN

METAL CREATE

株式会社 メタルクリエイト TEL:03-3655-7771 FAX:03-3653-7000

PROJECT NAME

アルミ製サインプレート

SUBJECT

品番 : SN-002-XS

DIRECTOR

DATE

2023/11/02

NO.

DRAWN

WATANABE

SCALE

1/3