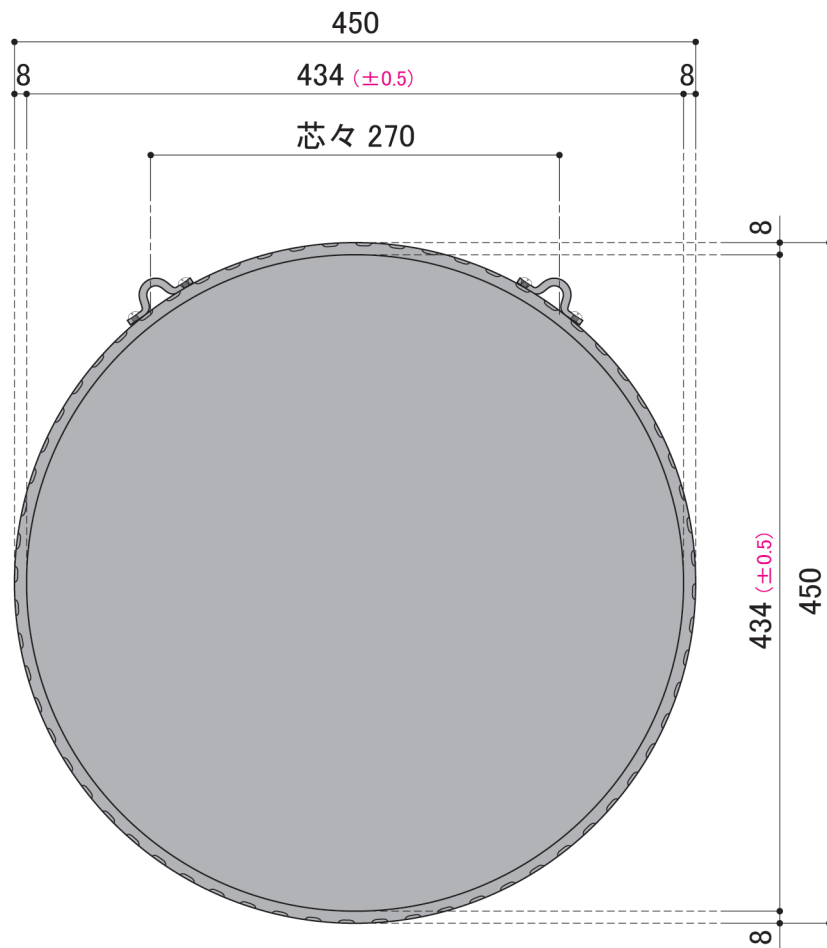


| | |
|------|---------|
| 塗装色 | サテンプラック |
| 使用環境 | 屋外 |



DECORATED EUROPEAN WROUGHT IRON & SIGN

METAL CREATE

株式会社 メタルクリエイト TEL:03-3655-7771 FAX:03-3653-7000

PROJECT NAME

アルミ製サインプレート

SUBJECT

品番 : SN-003-M

DIRECTOR

DATE

2023/11/02

NO.

DRAWN

WATANABE

SCALE

1/5