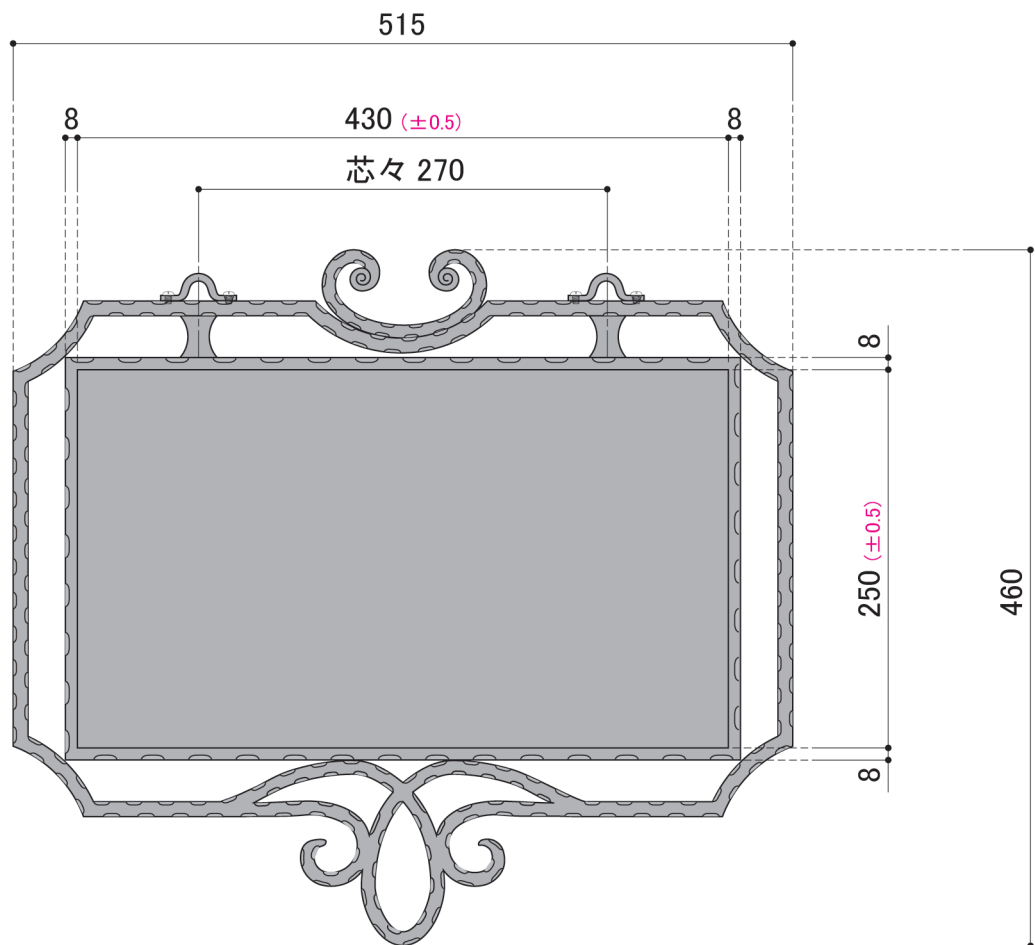


塗装色	サテンプラック
使用環境	屋外



DECORATED EUROPEAN WROUGHT IRON & SIGN

METAL CREATE

株式会社 メタルクリエイト TEL:03-3655-7771 FAX:03-3653-7000

PROJECT NAME		アルミ製サインプレート		
SUBJECT		品番 : SN-004-M		
DIRECTOR	DATE			NO.
	2023/11/02			
DRAWN				SCALE
WATANABE				1/5