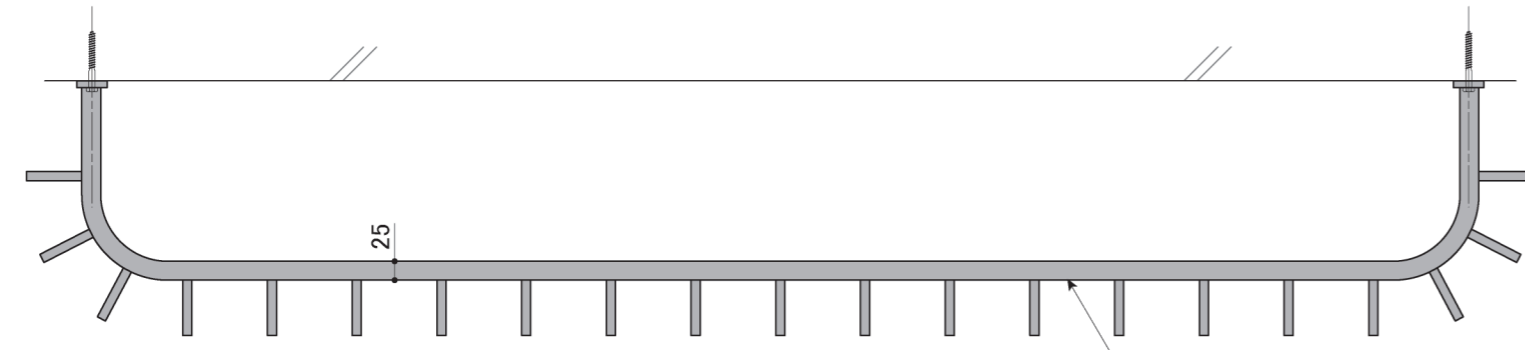
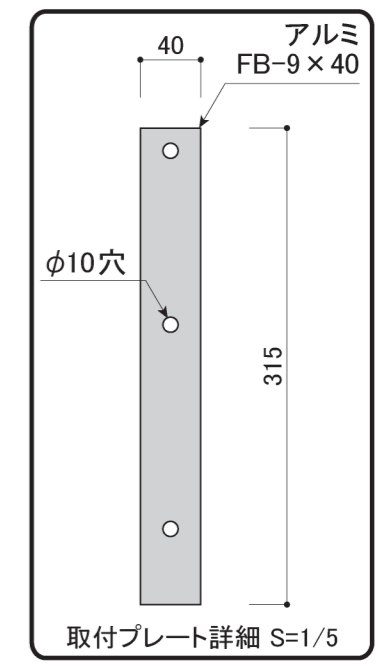


塗装色	ブラック
使用環境	屋外

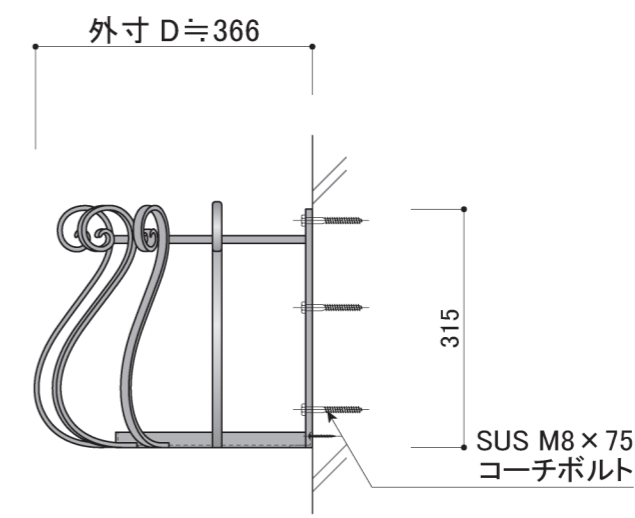
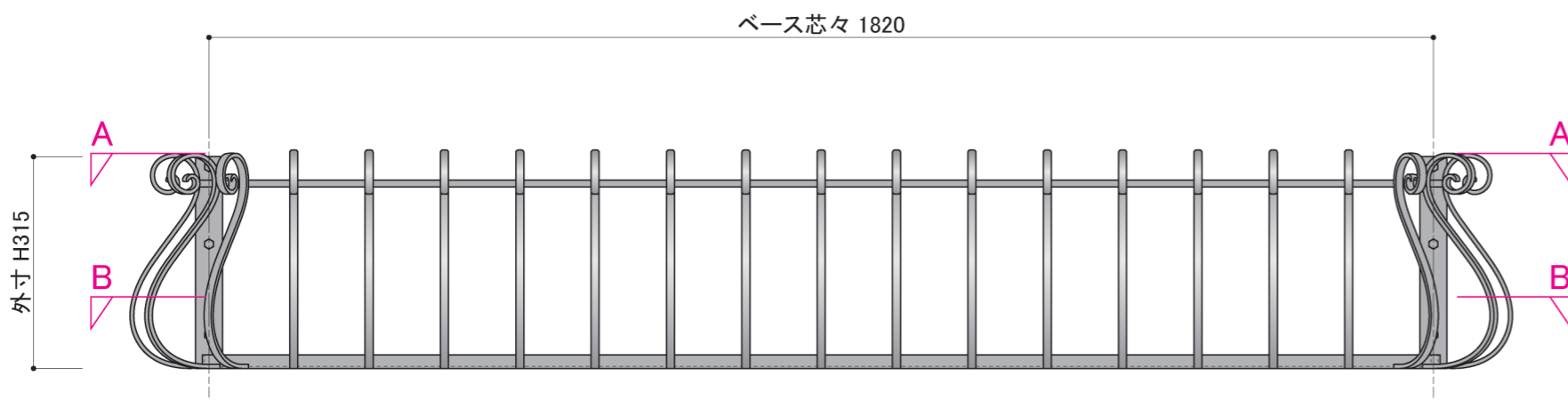


A 平面 笠木部 FB

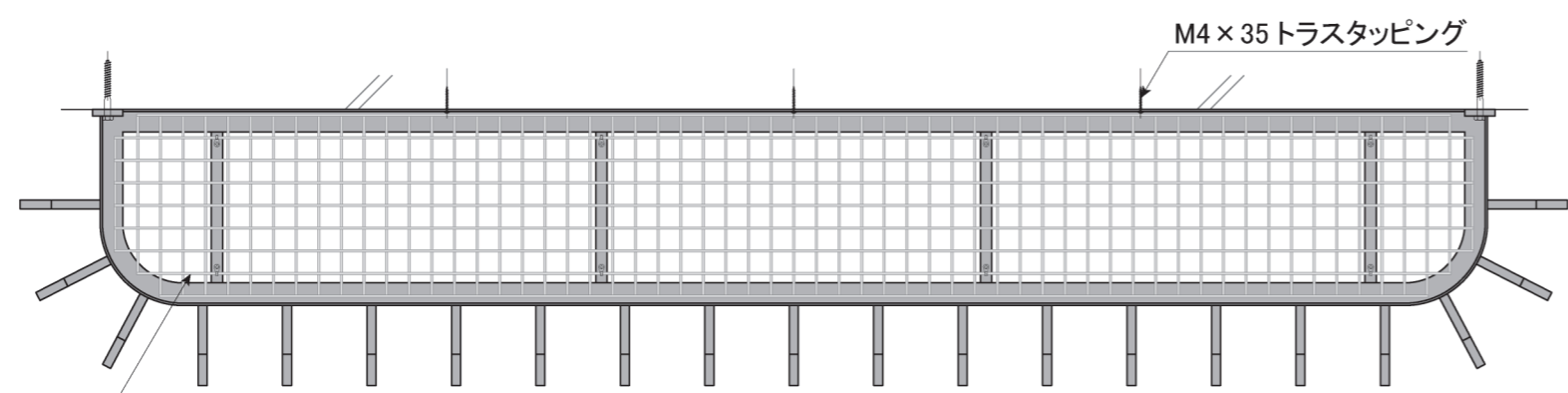
アルミ FB-10×25



取付プレート詳細 S=1/5



SUS M8×75
コーチボルト



B 断面 底面部

SUS 敷板 径φ3mm
30×30 ピッチ