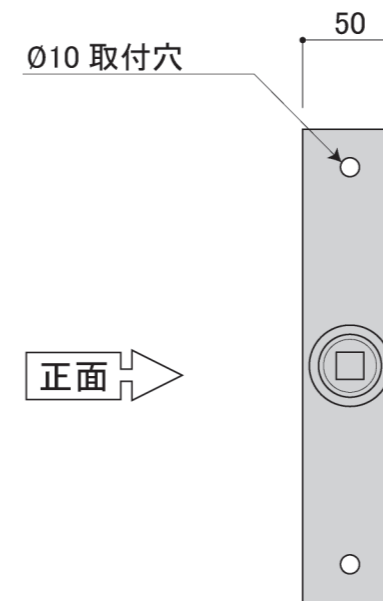
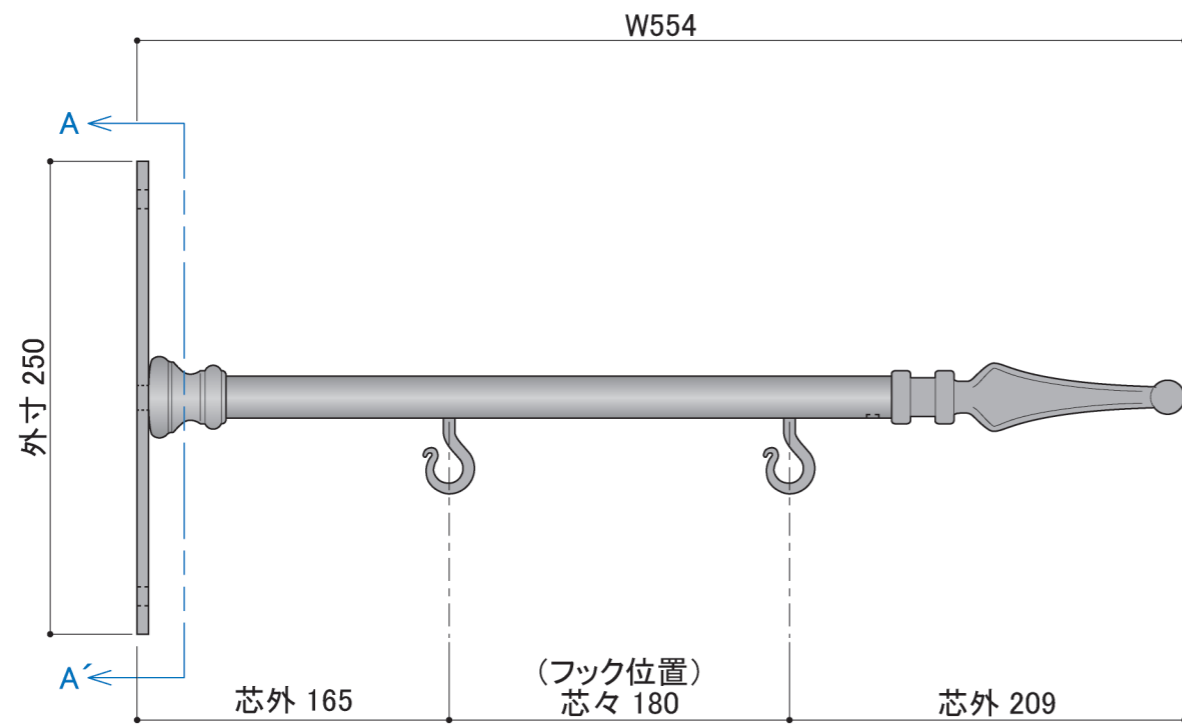


塗装色	サテンプラック
使用環境	屋外



A-A' 方向側断面図 S=1/4