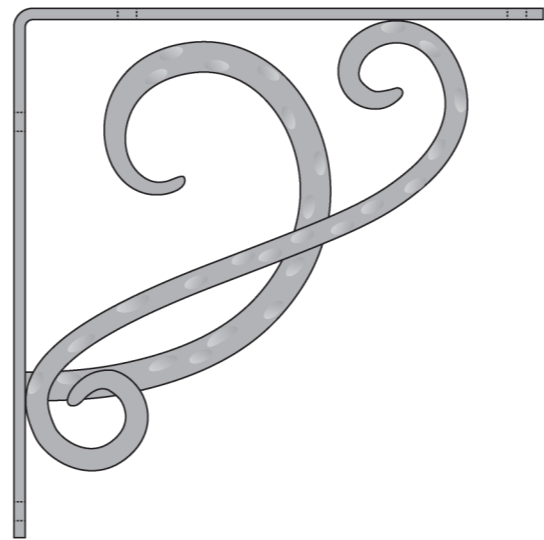
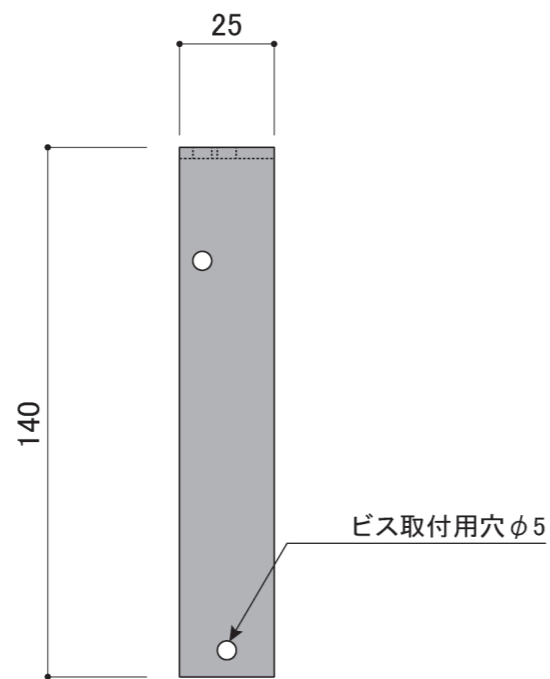
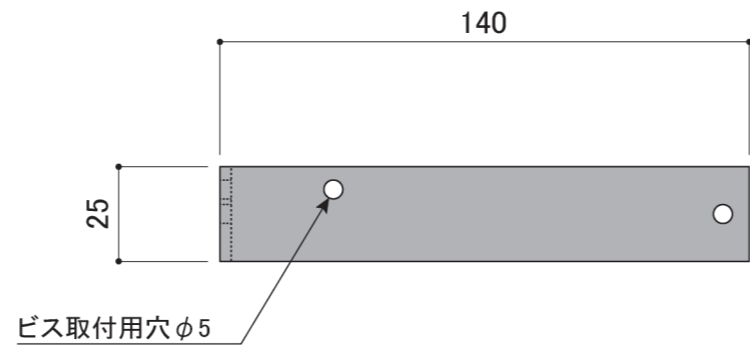


塗装色	サテンプラック
使用環境	屋内



DECORATED EUROPEAN WROUGHT IRON & SIGN  
METAL CREATE

株式会社 メタルクリエイト  
TEL:03-3655-7771  
FAX:03-3653-7000

PROJECT NAME アイアン製棚受け  
SUBJECT 品番 : TUK-013-S

DATE 2023/11/02

DIRECTOR  
DRAWN WATANABE

NO.  
SCALE 1/2