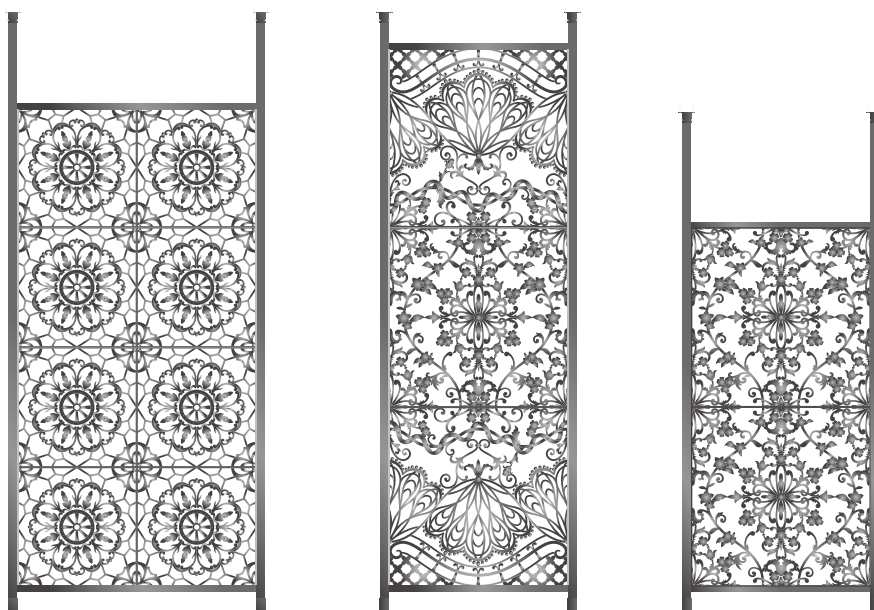


# パーテーション

---



※取り付け、施工は必ず施工場所に適した方法で専門の業者が行なって下さい。



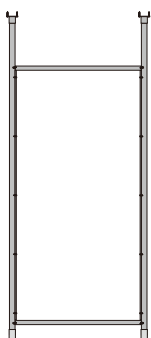
PRODUCING OLD EUROPEAN TOWNSCAPE

株式会社 メタルクリエイト

# 同梱内容

- 万が一不足品がありましたら、販売店までご連絡下さい。
- 製品により、絵柄が実際の製品と異なる場合があります。

## ■ フレーム



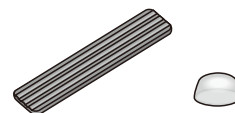
## ■ アルミ装飾パネル



※600角のアルミ装飾パネルは、2～4枚毎に溶接して納品されます。

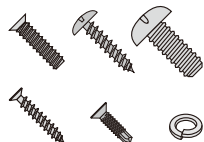
## ■ 振れ止め防止ゴム・ピットクッション

※製品によって個数が異なりますので、図面にてご確認ください。



## ■ 取付用金具・ビス等

※製品により内容が異なりますので、製作図面にてご確認ください。



## ■ タッチアップ塗料

※アンティークシルバーは黒とシルバーの2色です。

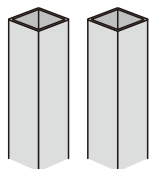


## ■ 取付・取扱説明書 (本書)

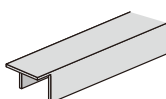


## フレーム本体の内訳 (／台)

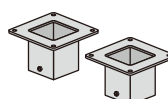
### ■ 40角支柱 (2個)



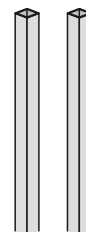
### ■ フサゲール



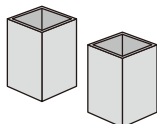
### ■ 天井取付用ソケット (2個)



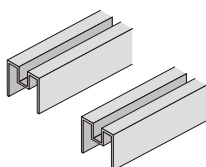
### ■ 9角押縁 (2個)



### ■ 下部カバーパイプ (2個)



### ■ 横レール (2個)



### ■ 床固定用アジャスト金具 (2個)

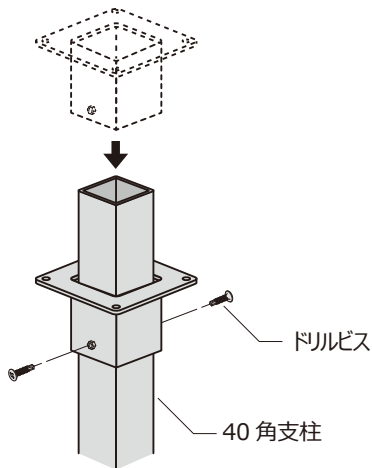


# 取付方法

- 各製品の形状や寸法は製作図面でご確認下さい。
- 製作図面の指定寸法は必ずお守り下さい。

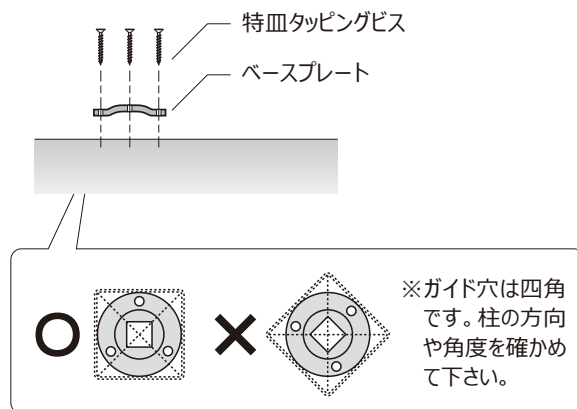
※本体の高さ調整が必要な場合は、取付前に40角支柱をカットして下さい。

**①** 40角の支柱に天井取付用ソケットを通し、ローネジで仮押さえて下さい。

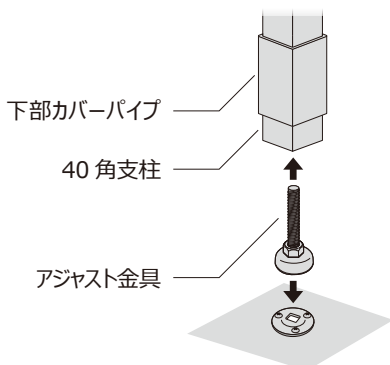


**②** 片側の柱の床固定アジャスト金具のベースプレートの特皿タッピングビスで固定して下さい。

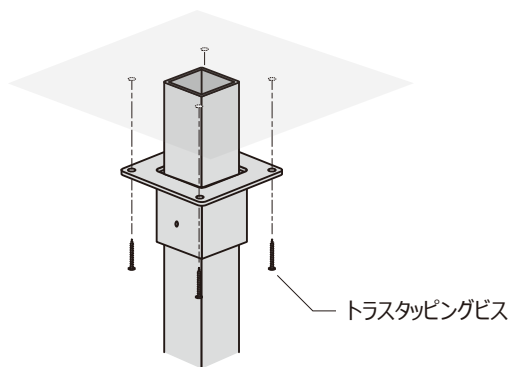
※状況に応じてモンゴプラグをご使用ください。



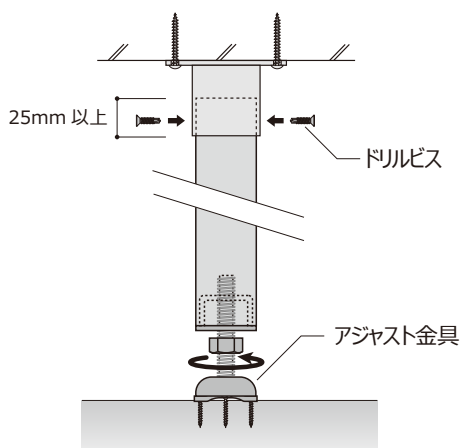
**③** 下部カバーパイプを40角の支柱に通してから、アジャスト金具を支柱側の穴に差し込み、ベースプレートのガイド穴に固定して下さい。



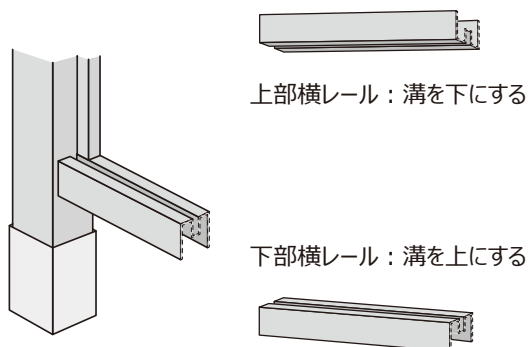
**④** 天井取付用ソケットを天井面に取り付けて下さい。



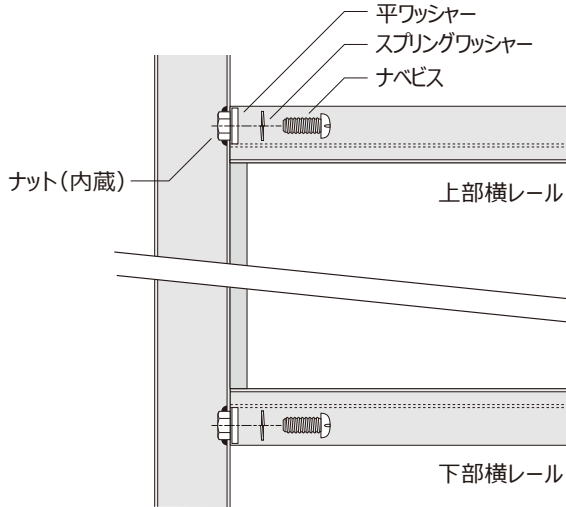
**⑤** 支柱の先端がソケット内部で25mm以上被さるように下部のアジャスト金具のナットで調整し、ドリルビスで固定して下さい。



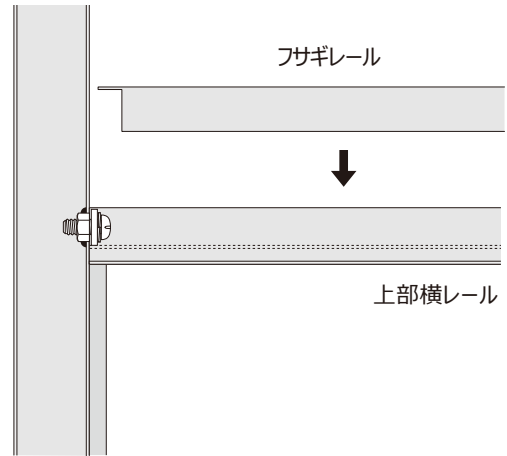
**⑥** 下部横レールを仮組みしてもう1本の支柱の位置を決め、②③と同じ要領で支柱の床部を固定して下さい。



⑦ 上下各横レールをナベビスで両支柱に固定して下さい。



⑧ もう一方の支柱の天井部も、④⑤と同じ要領で固定し、上部横レールには上からフサギレールをはめ込んで下さい。

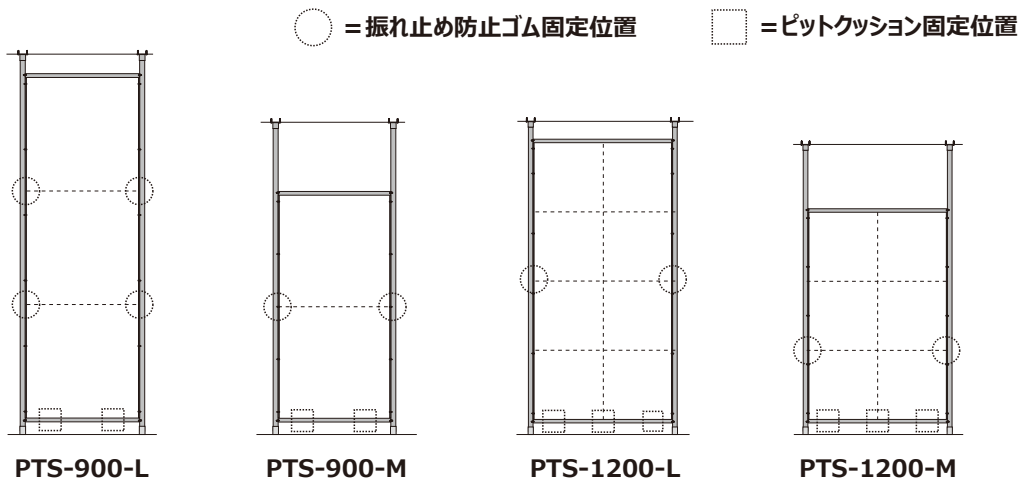


⑨ 振れ止め防止ゴムとピットクッションを取り付けて下さい。

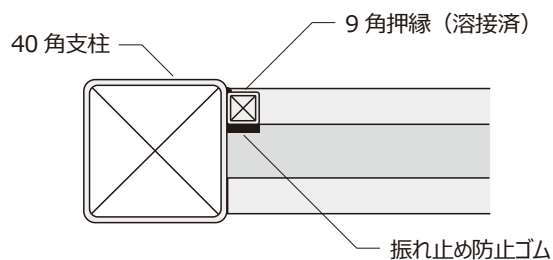
※ブラインドパネル使用時はピットクッションは使用しません。

※接着面のホコリや汚れを拭き取り、乾かしてから貼り付けて下さい。

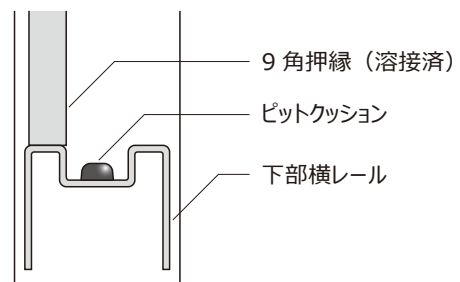
※振れ止め防止ゴムは、裏紙をはがしながらテープを引っ張らないように、全体を押し付けるようにして貼って下さい。



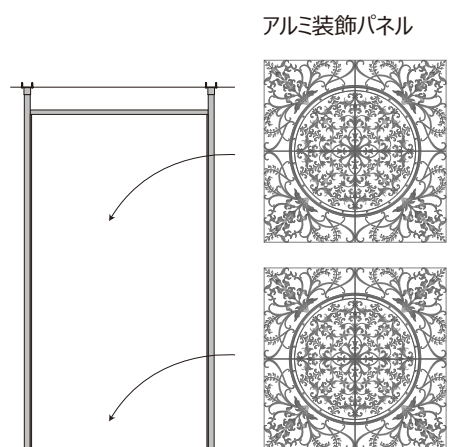
#### 振れ止め防止ゴム固定箇所詳細



#### ピットクッション固定箇所詳細

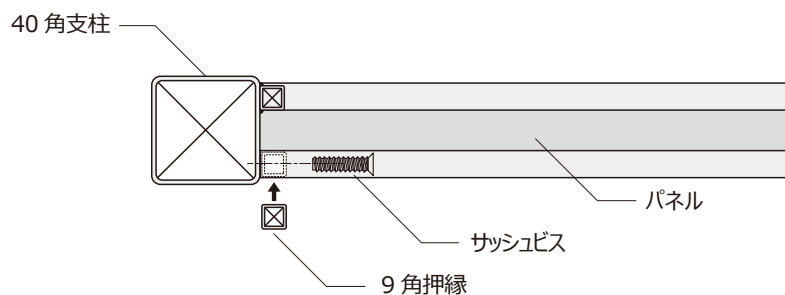


⑩完成したフレームの中にアルミ装飾パネルを手で抑えながらはめ込んで下さい。



※600角のアルミ装飾  
パネルは、2～4枚  
毎に溶接して納品さ  
れます。

⑪最後に押縁の9mm角パイプを左右の柱にサッシュビスで固定して下さい。



※ガタツキが気になるようであれば、シーリング材（別途）をご使用下さい。

## 施工上の注意事項

• この取扱説明書は、工事完了後お客様にお渡しください。

- 施工は専門業者が行ってください。専門知識のない方が施工されますと不具合発生の原因となることがあります。
- シーリングの指示がある場合は、指定箇所に必ずシーリング材を充填してください。
- 製品は必ず水平・垂直で施工してください。
- 製品を取り付ける場合は、必ず下地材のある所に取り付けてください。
- 危険と思われる場所や、緊急避難用通路の妨げになるような場所に設置しないでください。
- 施工する際に本体に軽度のキズが付いた場合は、同梱のタッチアップ塗料(同梱されていない場合は市販の塗料など)を塗布してください。
- 部材の固定は、同梱のネジを使用して確実に締め付け、固定してください。
- 施工終了後は、ネジなどにゆるみがないか確認してください。

## ご使用になるお客様へ

• 長く安全にご使用いただくため、下記の事項にご留意ください。

- 取付・取扱説明書(本書)は大切に保管してください。

### お手入れ方法

- 少なくとも年に1,2回、表面の汚れを拭き取ってください。
- 乾拭きで表面を強くこすると傷がつく場合がありますのでおやめください。
- 汚れがついた場合は、水または中性洗剤をうすめた液を布に含ませ拭きとって下さい。
- ベンジン・シンナー・トルエン等の有機溶剤入りの洗剤は色落ちの原因となります。絶対に使用しないでください。
- 金属製ブラシ・金ペラ等は塗膜を傷つけますので使用しないでください。
- 塗料がはがれた場合は、ホコリ等を十分に落とし、同梱のタッチアップ塗料(同梱されていない場合は市販の塗料など)を塗布してください。



### 警告・注意

死亡・重傷または物的障害が発生する可能性のある内容です。必ずお守りください。

- 製品の上に乗ったり、ぶら下がったりしないでください。
- 製品にロープなどをかけて荷物の上げ下げや、物を引っ張ったりしないでください。
- 夏場は太陽熱で非常に高温になる場合があります。やけどにはご注意ください。
- 製品の改造は絶対にしないでください。
- 製品の金具などでケガをされないよう十分にご注意ください。
- 故意に前後左右にぐらつかせないでください。破損や転倒の原因となります。
- 不自然な使い方をされた場合、思わぬケガをしたり破損の原因となりますのでご注意ください。