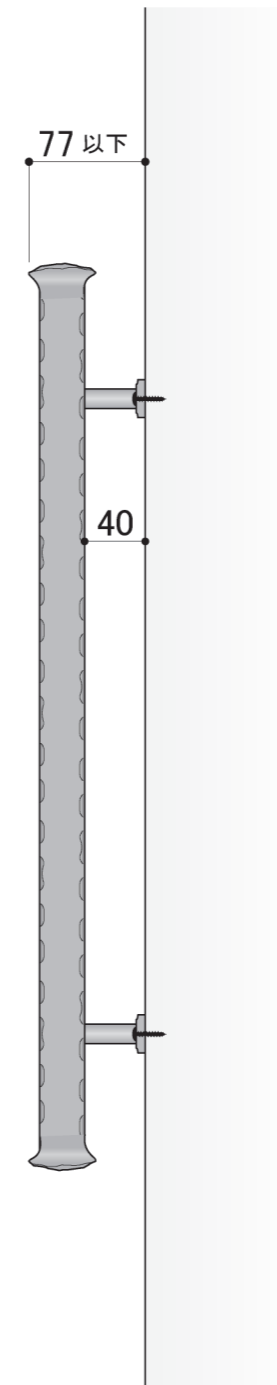
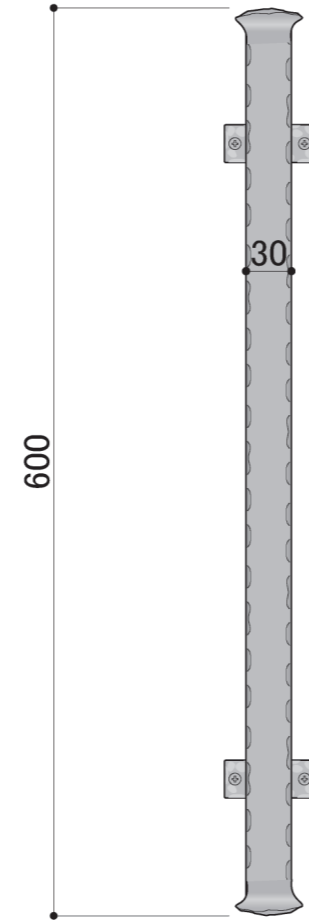
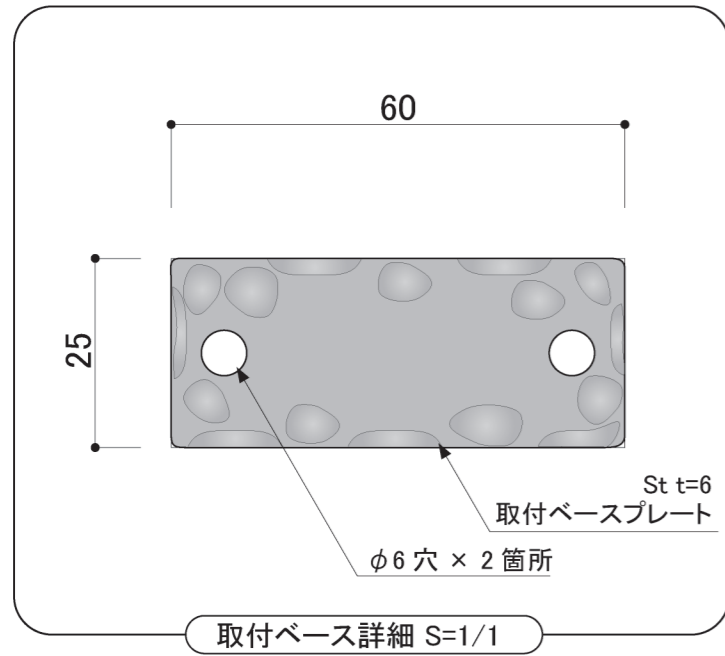


塗装色	黒皮風塗装
使用環境	屋外



DECORATED EUROPEAN WROUGHT IRON & SIGN  
**METAL CREATE**

株式会社 メタルクリエイト  
TEL: 03-3655-7771  
FAX: 03-3653-7000

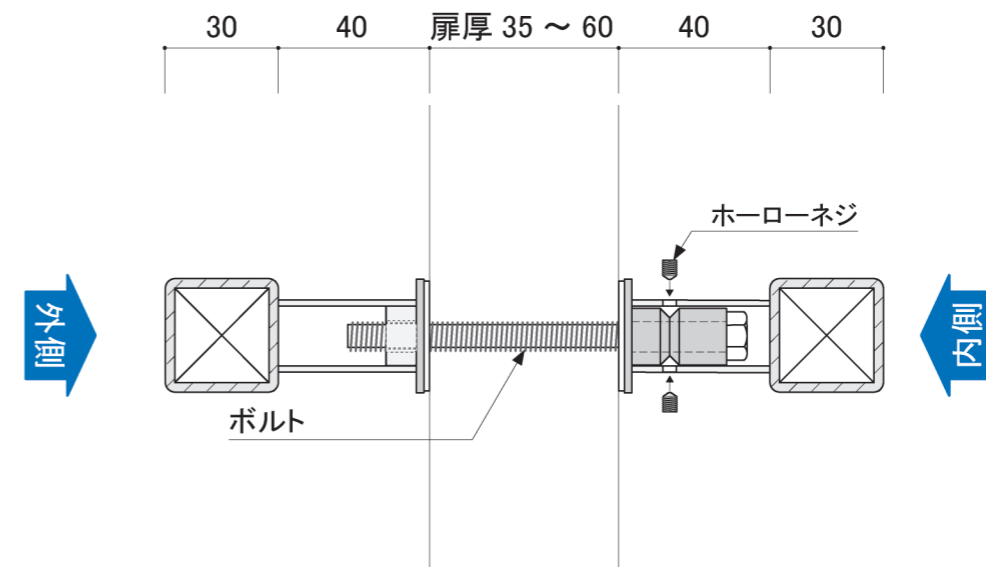
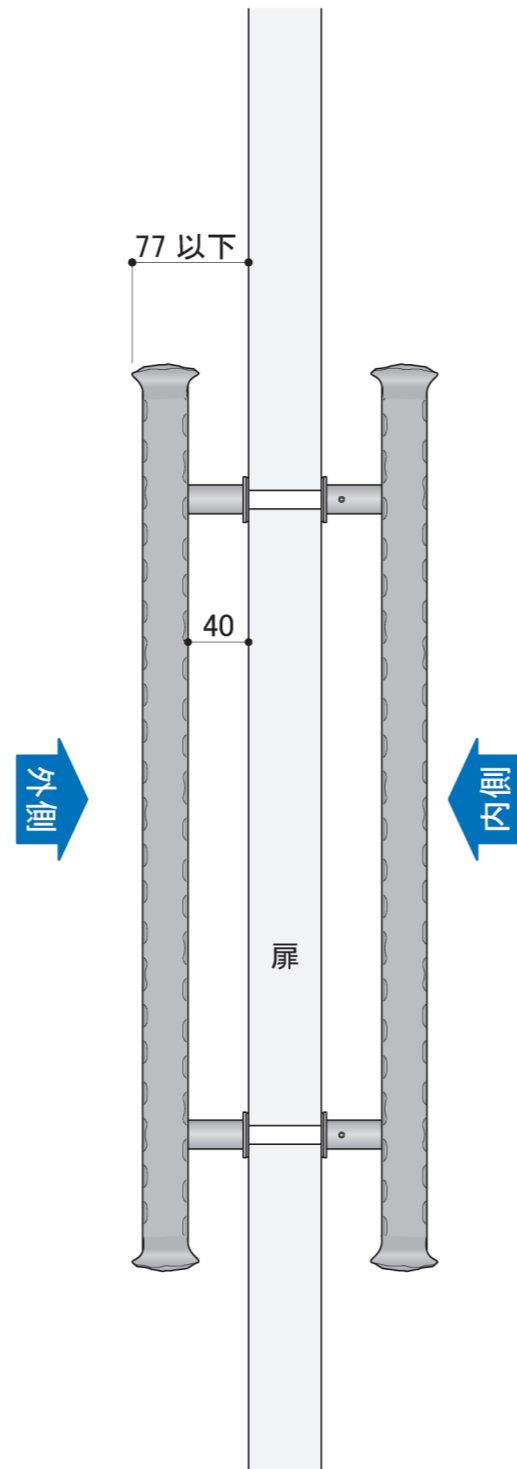
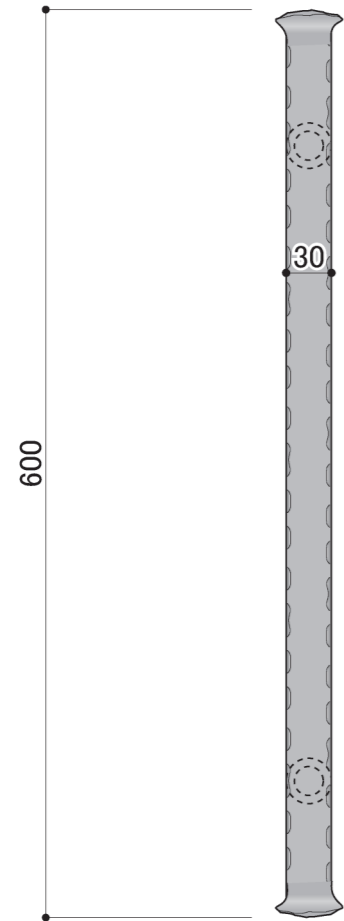
PROJECT NAME アイアン製ドアハンドル  
SUBJECT 品番 : HRT-205-S

DATE 2023/11/06

DIRECTOR  
DRAWN WATANABE

NO.  
SCALE 1/5,1/1

塗装色	黒皮風塗装
使用環境	屋外



平断面詳細図 S=1/2



DECORATED EUROPEAN WROUGHT IRON & SIGN  
METAL CREATE

株式会社 メタルクリエイト  
TEL: 03-3655-7771  
FAX: 03-3653-7000

PROJECT NAME アイアン製ドアハンドル  
SUBJECT 品番 : HRT-205-W

DATE 2023/11/06

DIRECTOR  
DRAWN WATANABE

NO.  
SCALE 1/5, 1/2