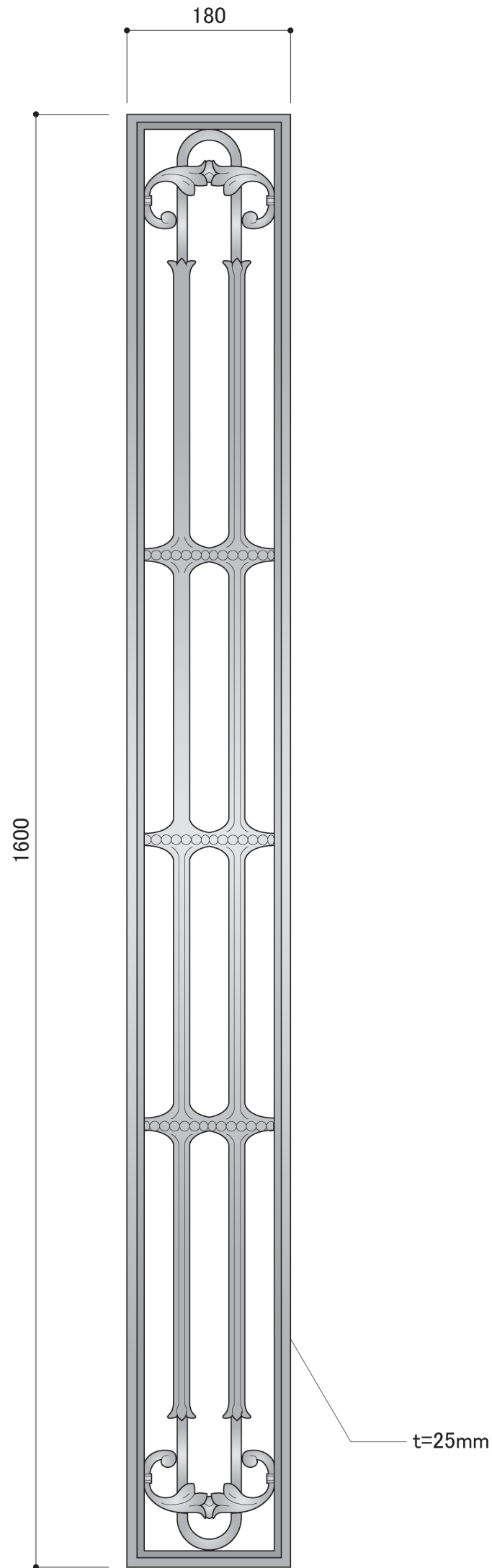
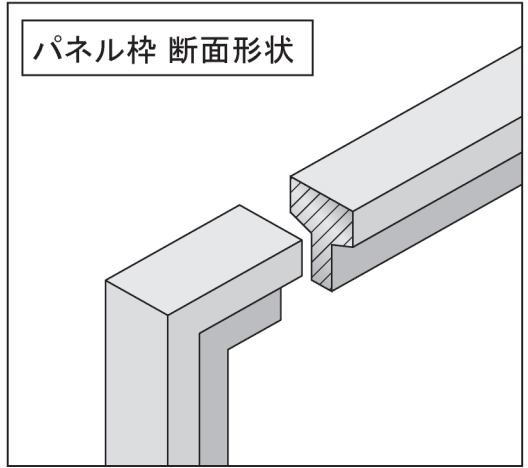


塗装色	ブラック
使用環境	屋外可



オプション	
いずれかに○印を入れてください。	
<input type="checkbox"/>	ND-01 プレート取付加工
<input type="checkbox"/>	ND-03 穴開け加工



DECORATED EUROPEAN WROUGHT IRON & SIGN  
**METAL CREATE**

株式会社 メタルクリエイト TEL:03-3655-7771 FAX:03-3653-7000

PROJECT NAME アルミ装飾パネル  
SUBJECT 品番 : AP-6109-02B  
DIRECTOR  
DRAWN WATANABE

DATE 23/11/07

NO.  
SCALE 1/6