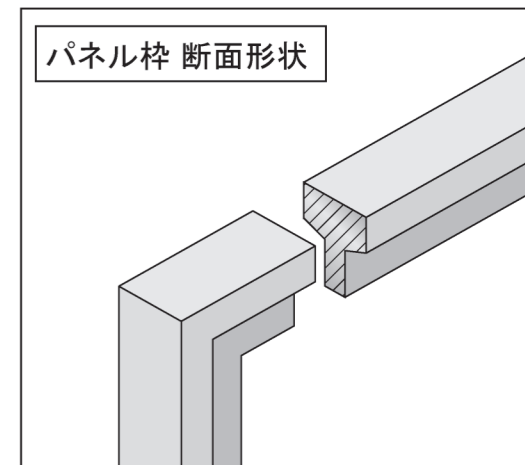
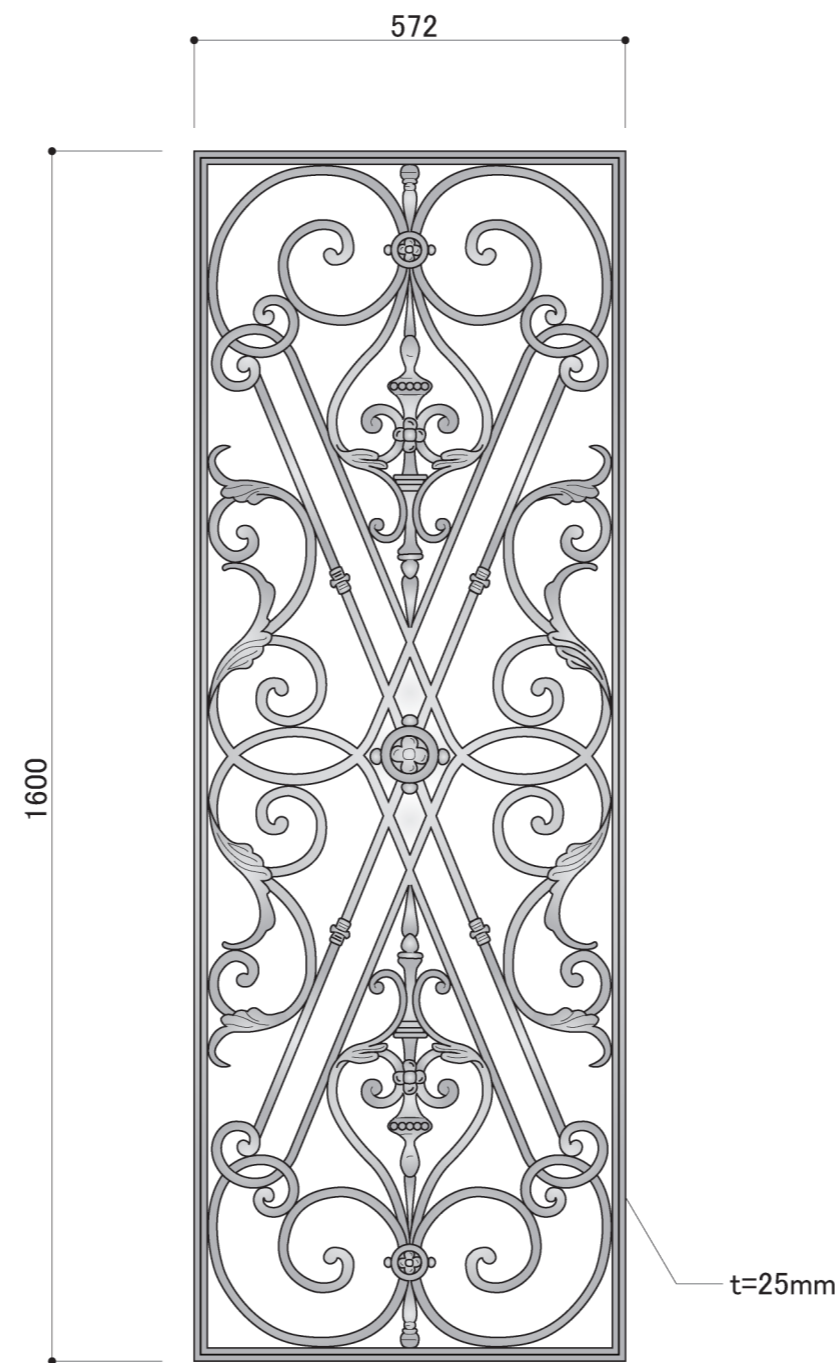


塗装色	ブラック
使用環境	屋外可



オプション	
いずれかに○印を入れてください。	
<input type="checkbox"/>	ND-01 プレート取付加工
<input type="checkbox"/>	ND-03 穴開け加工

