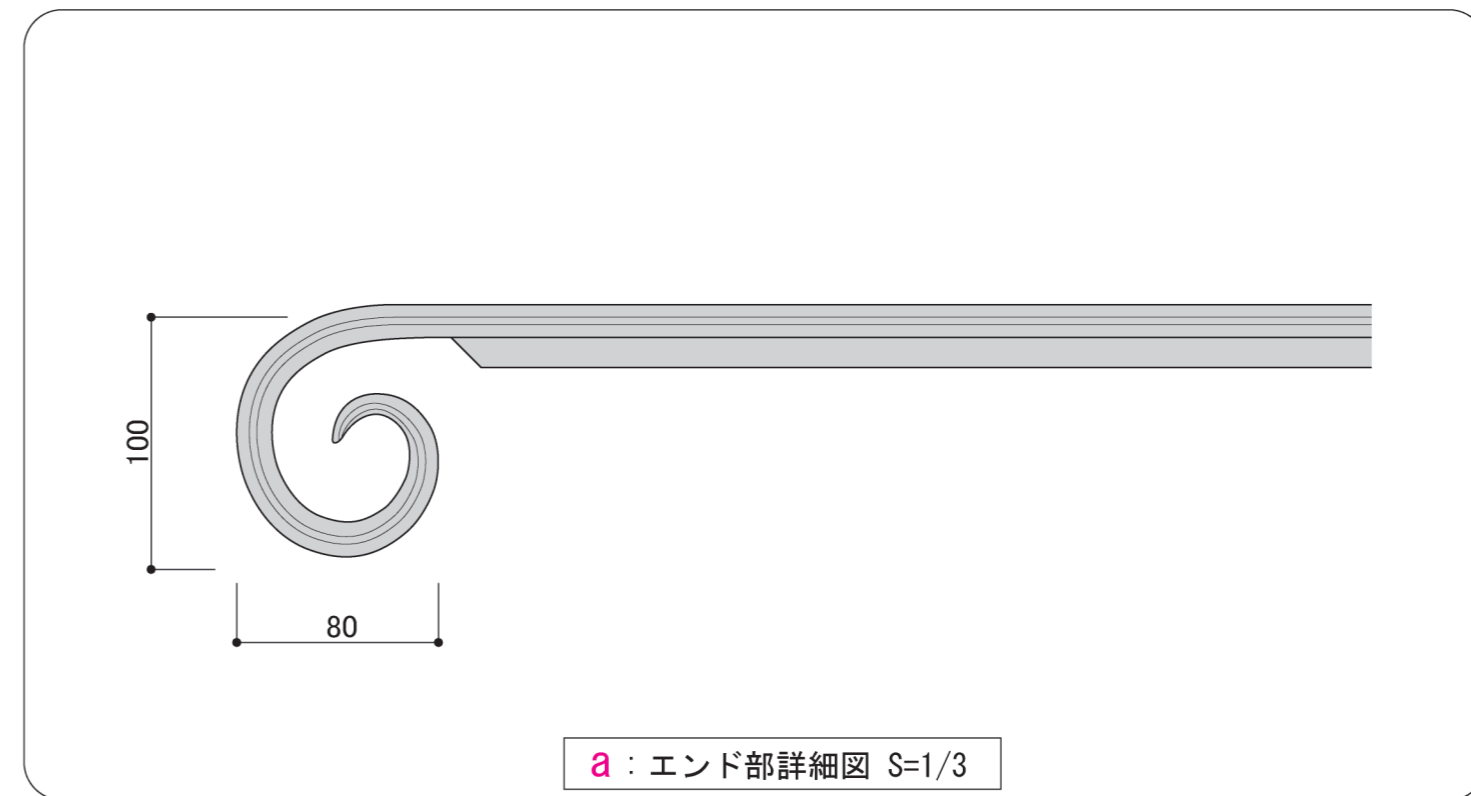
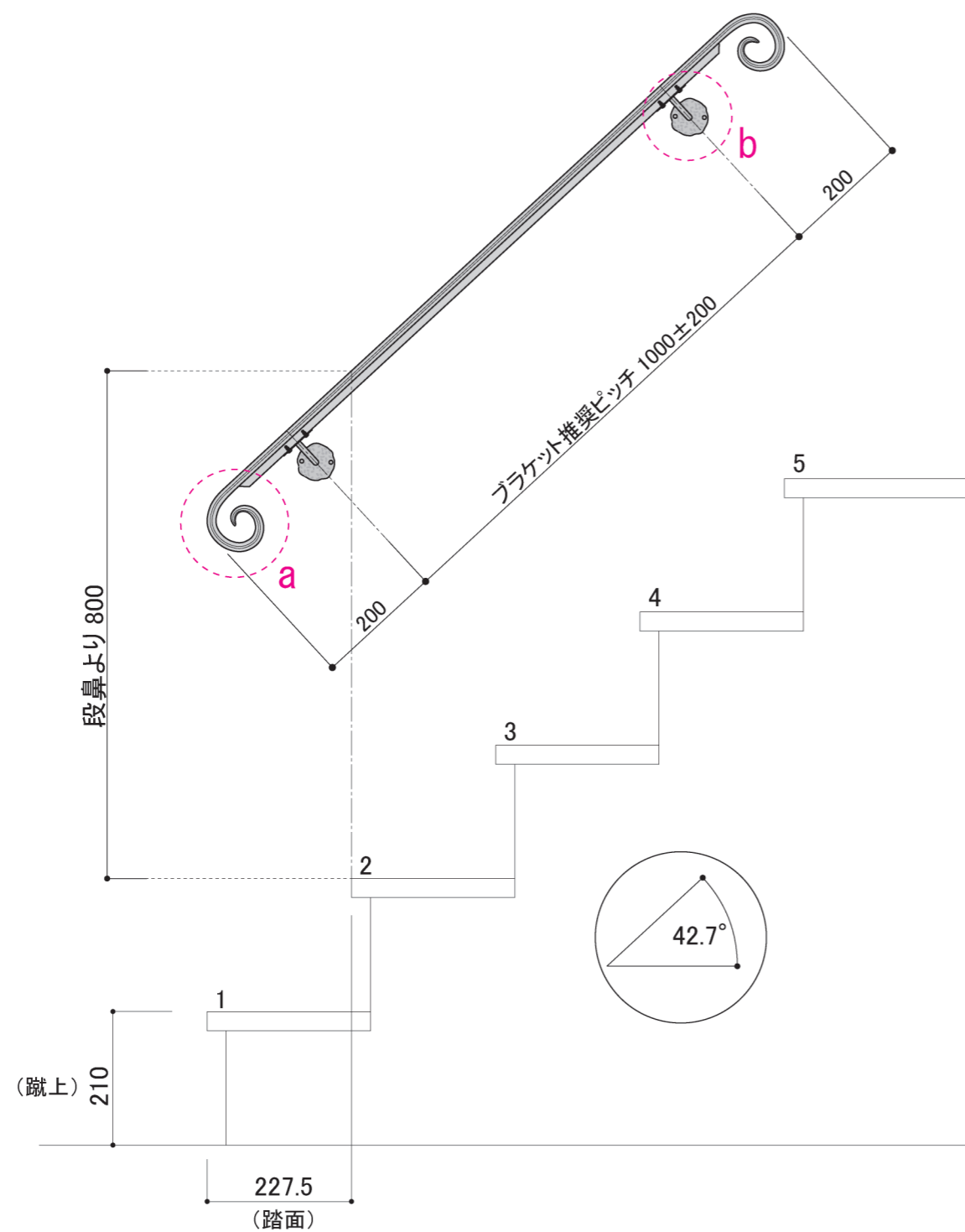
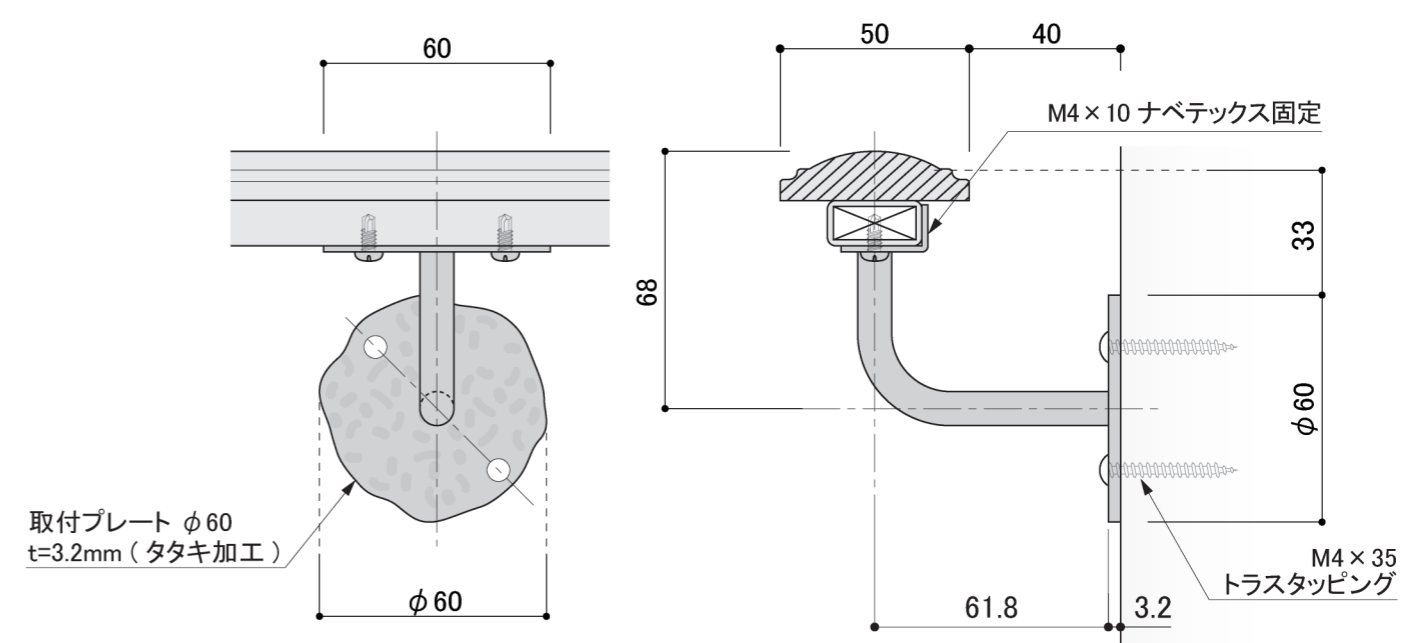


塗装色	ブラック
使用環境	屋内



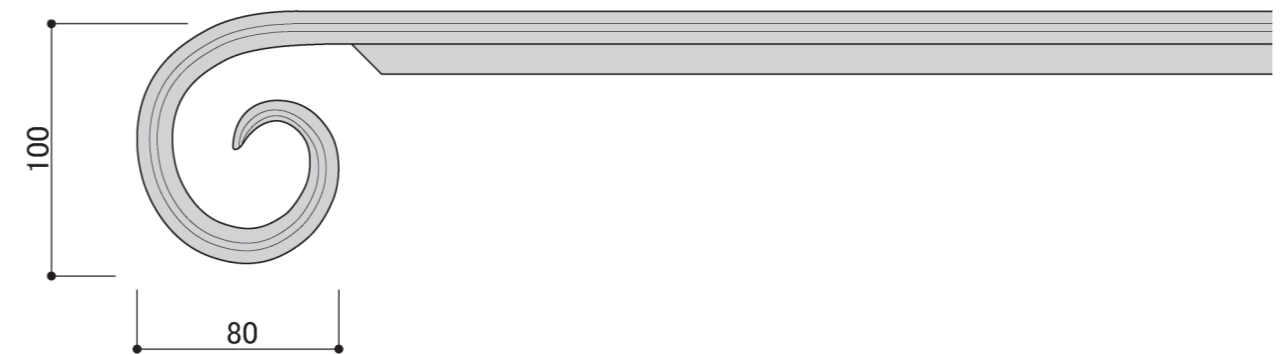
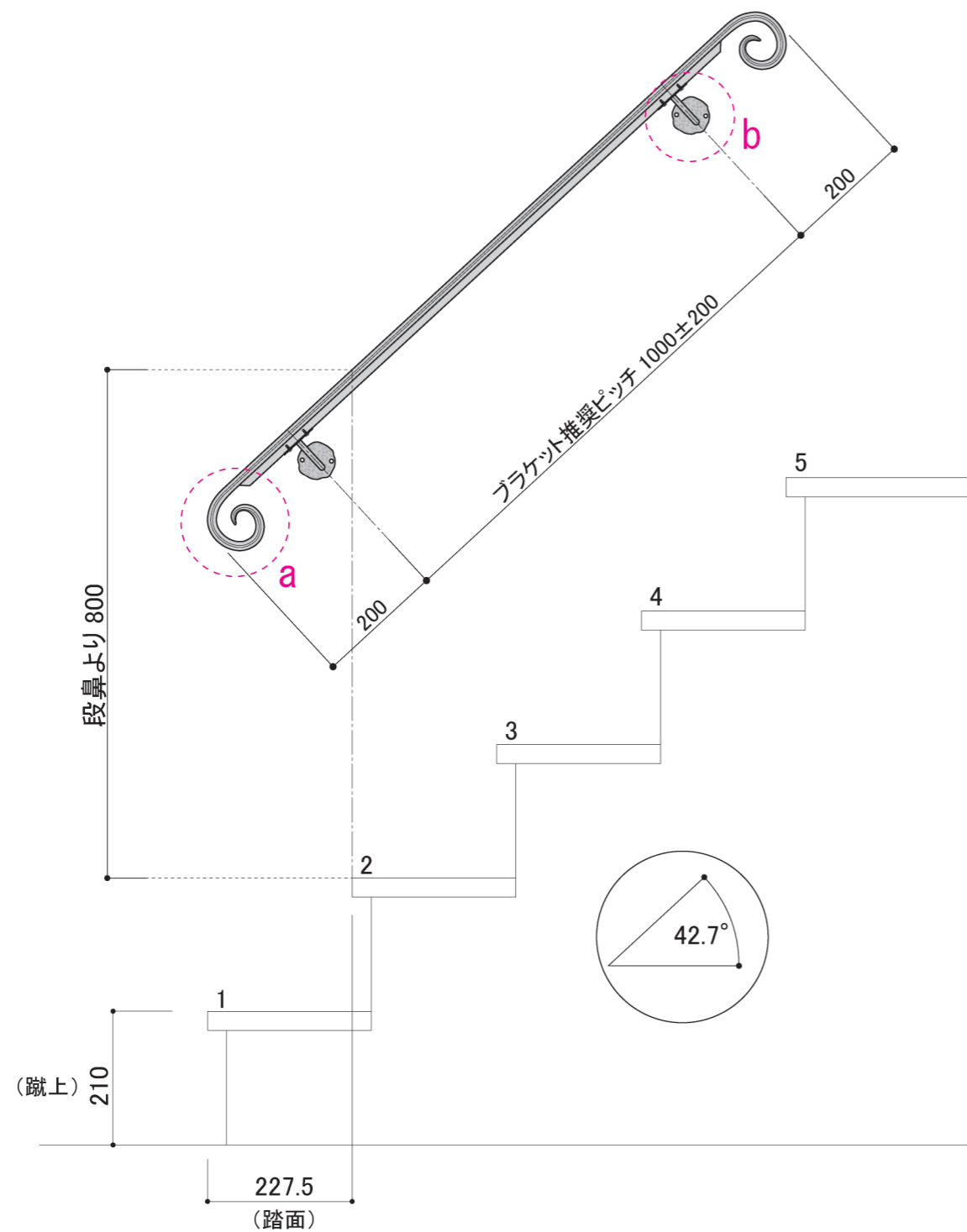
ブラケットA

- ★ 受けは必ず下地のある場所に取り付けてください。
- ★ 手摺に対してのブラケットのセット・穴あけは、現場の施工時にてお願い致します。



b: ブラケット詳細図 S=1/2

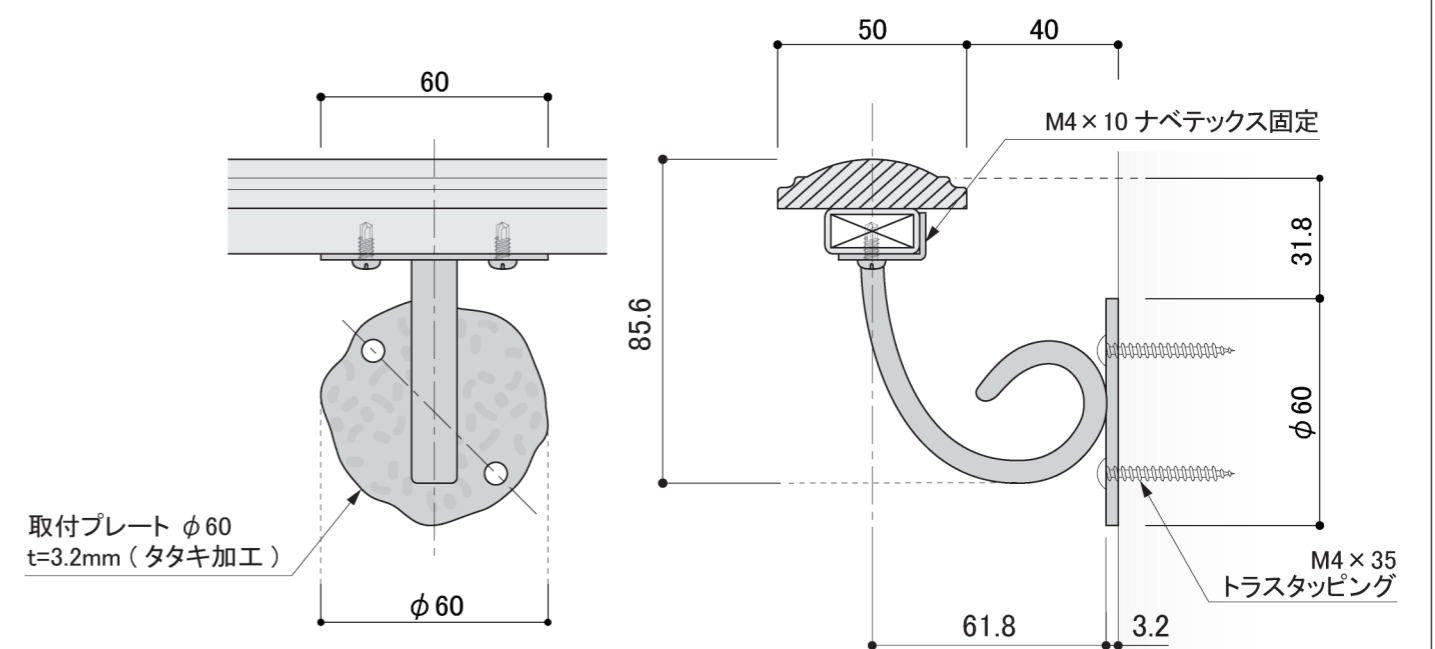
塗装色	ブラック
使用環境	屋内



a : エンド部詳細図 S=1/3

ブラケットB

- ★ 受けは必ず下地のある場所に取り付けてください。
- ★ 手摺に対してのブラケットのセット・穴あけは、現場の施工時にてお願い致します。



b : ブラケット詳細図 S=1/2